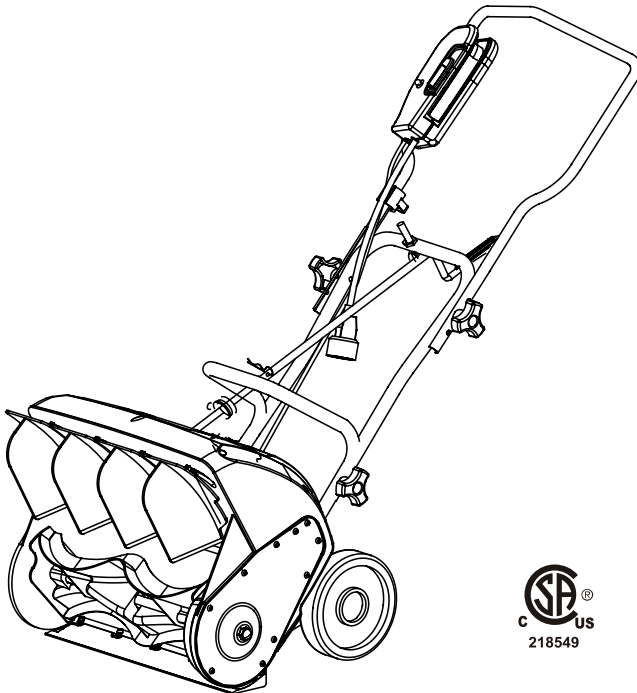


---



**greenworks™**

# Lanzador de Nieve Eléctrico de 9 A 26022




  
218549

Manual Del Propietario

**Línea Gratuita Línea De Ayuda: 1-888-90WORKS** (888.909.6757)

---

 Leer todas las normas de seguridad y las instrucciones cuidadosamente antes de utilizar esta herramienta.

# CONTENIDO

---

Contenidos.....	2
Especificaciones.....	2
Reglas de seguridad.....	3-4
Símbolos.....	5-6
Aspectos Eléctricos.....	7-8
Diagrama y ubicación de piezas.....	9
Ensamblado.....	10-11
Funcionamiento.....	12-13
Mantenimiento.....	14-19
Corrección De Problemas.....	20
Garantía.....	21
Vista desarrollada.....	22
Lista de piezas.....	23-24
Notas.....	25

# ESPECIFICACIONES

---

## LANZADOR DE NIEVE ELÉCTRICO DE 9A

Motor.....	120 V, 60 Hz, 9 A
Velocidad de las cuchillas.....	Hasta 2600 R.P.M.
Ancho de limpieza.....	40,6 cm (16 pulgadas)
Profundidad de limpieza.....	15,2 cm (6 pulgadas)
Tamaño del impulsor.....	35,6 cm (14 pulgadas)
Distancia de descarga.....	Hasta 7,6 m (25 pies)
Ruedas.....	15,2 cm (6 pulgadas)
Peso.....	11,6 kg (25,6 lbs)



# REGLAS DE SEGURIDAD

---

## OBSERVE ESTAS REGLAS AL OPERAR EL LANZADOR DE NIEVE

---

### **IMPORTANTE**

PARA EVITAR ERRORES QUE PUDIERAN PROVOCAR LESIONES GRAVES, NO ENCHUFE EL REMOVEDOR ANTES DE HABER LEÍDO TOTALMENTE LOS SIGUIENTES PASOS.

---

- Camine. No corra.
- Antes de encender el lanzador de nieve compruebe que no está haciendo contacto con cualquier cosa.
- En todo momento manténgase alejado de la apertura para descarga. Aleje la cara, manos y pies de las piezas ocultas, en movimiento o rotatorias.
- Ponga mucha atención al usar el lanzador de nieve, y manténgase alerta de baches en el terreno y otros peligros u objetos ocultos.
- No use el lanzador de nieve en superficies con grava o roca triturada. Tenga extrema precaución al cruzar entradas, andenes o calles con grava o roca triturada.
- Al limpiar la nieve muévase de arriba abajo en las pendientes. No cruce las pendientes lateralmente. Tenga precaución al cambiar de dirección. No use el lanzador de nieve para quitar nieve de pendientes muy inclinadas.
- No trate de usar el lanzador de nieve en techos ni en cualquier superficie muy inclinada.
- No use el lanzador de nieve si las cubiertas protectoras, placas y otros dispositivos de protección por seguridad no se encuentran en su lugar.
- No use el lanzador de nieve cerca de recintos con vidrio, automóviles, camiones, vidrieras, bajadas escarpadas, etc. sin ajustar apropiadamente el ángulo de la descarga de nieve. Mantenga alejados del área de trabajo a los niños y las mascotas.
- No fuerce ni sobrecargue el lanzador de nieve. El lanzador de nieve hará mejor su trabajo y de una forma más segura a la velocidad para la cual fue diseñado.
- No haga funcionar el lanzador de nieve a alta velocidad sobre superficies lisas. Mire hacia atrás y tenga precaución al retroceder.
- No dirija la descarga hacia la gente y no permita que nadie se mueva al frente del lanzador de nieve mientras esté en uso.
- Al usar el lanzador de nieve use anteojos o gafas de seguridad que cumplan con las normas ANSI Z87.1, y use protección para los oídos.
- Use el lanzador de nieve con luz solar o con luz artificial buena.
- Evite los arranques accidentales. Al encender el lanzador de nieve permanezca en la posición de arranque. El operador y el lanzador de nieve deben estar en una posición estable durante el arranque. Vea la sección titulada Instrucciones para encendido y apagado.
- Use las herramientas adecuadas. Use el lanzador de nieve solamente para el propósito para el cual se le diseñó.
- No extienda su cuerpo más allá de su alcance natural. Asiente siempre bien los pies y mantenga su equilibrio.
- Al utilizar el lanzador de nieve sosténgalo con ambas manos. Tome con seguridad las manijas o agarraderas.
- Mantenga alejadas las manos, la cara y los pies de todas las piezas móviles. No toque ni trate de detener el impulsor cuando esté girando.

# SAFETY INFORMATION

---

- Si el impulsor no gira libremente debido a hielo pegado, descongele completamente el lanzador de nieve antes de intentar usarlo.
- Mantenga el impulsor libre de desechos.
- No trate de limpiar el impulsor cuando el motor esté funcionando ni mientras el lanzador de nieve esté enchufado. Apague el motor y desenchufe el lanzador de nieve del cordón de extensión o del tomacorriente.
- Mantenga alejados del rotor la ropa y las partes del cuerpo.
- No haga funcionar el motor a una mayor velocidad que la necesaria. No opere el motor a alta velocidad al no estar limpiando nieve.
- Pare el motor al suspender las operaciones de limpieza de nieve y al moverse de un lugar a otro.
- Desenchufe el lanzador de nieve al transportarlo y cuando no lo esté usando.
- Luego de golpear algún objeto extraño, apague el lanzador de nieve, desenchúfelo y revise si no se ha dañado. Repare cualquier daño antes de volver a arrancar y usar el lanzador de nieve.
- Si el lanzador de nieve comienza a vibrar anormalmente, párelo inmediatamente y trate de establecer la causa. La vibración es generalmente una indicación de peligro.
- Pare el motor y desenchufe el lanzador de nieve siempre que el operador no se encuentre en la posición de operación, antes de limpiar el impulsor así como antes de hacer cualquier reparación, ajuste o inspección.
- No descargue nieve en las calles públicas ni cerca del tráfico en movimiento.
- Deje que el lanzador de nieve funcione por algunos minutos luego de limpiar la nieve para evitar que sus piezas se congelen.
- Use sólo repuestos y accesorios originales del fabricante para este lanzador de nieve. Usar repuestos o accesorios no autorizados podría provocar lesiones graves al usuario o dañar el lanzador de nieve, además anula la garantía.
- No use el lanzador de nieve en la posición de sostén manual. No levante el lanzador de nieve cuando esté enchufado y funcionando. El lanzador de nieve ha sido diseñado para ser transportado sobre el suelo.

## REGLAS GENERALES DE SEGURIDAD

- Compruebe que el lanzador de nieve esté seguro al transportarlo.
- Almacene el lanzador de nieve en un área seca, bajo llave o lo suficientemente alta como para evitar el uso inautorizado y los daños, y fuera del alcance de los niños.
- Nunca remoje ni empape la unidad con agua ni cualquier otro líquido. Mantenga las manijas secas, limpias y libres de basura. Limpie el lanzador de nieve después de cada uso. Vea la sección titulada Limpieza y almacenamiento.
- Si las viñetas del lanzador de nieve se han borrado o comienzan a levantarse, póngase en contacto con la línea telefónica gratis para ayuda, al 1-877-888-3872
- Guarde estas instrucciones en un lugar seguro para referencia futura. Léalas a menudo y úselas para capacitar a los demás usuarios. Toda persona que use este lanzador de nieve debe leer estas instrucciones cuidadosamente.
- Mantenga cuidadosamente el lanzador de nieve. Siga las instrucciones para lubricación y cambio de accesorios.

## GUARDAR ESTAS INSTRUCCIONES

---

# SÍMBOLOS

Es posible que se empleen en este producto algunos de los siguientes símbolos. Le suplicamos estudiarlos y aprender su significado. Una correcta interpretación de estos símbolos le permitirá utilizar mejor y de manera más segura el producto.

SÍMBOLO	NOMBRE	DENOMINACIÓN/EXPLICACIÓN
V	Volts	Voltaje
A	Amperios	Corriente
Hz	Hertz	Frecuencia (ciclos por segundo)
W	Watts	Potencia
min	Minutos	Tiempo
~	Corriente alterna	Tipo de corriente
≡	Corriente continua	Tipo o característica de corriente
n <sub>o</sub>	Velocidad sin carga	Velocidad de giro al no haber carga
⊠	Fabricación Clase II	Fabricación con doble aislamiento
/min	Por minuto	Revoluciones, carreras, velocidad superficial, órbitas, etc. por minuto
	Alerta de condiciones húmedas	No exponga la unidad a la lluvia ni la use en lugares húmedos.
	Lea el manual del operador	Para reducir el riesgo de lesiones, el usuario debe leer y comprender el manual del operador antes de usar este producto.
	Protección para los ojos y la cabeza	Póngase protección para los ojos y la cabeza al utilizar este equipo.
	Rebote	Cualquier objeto lanzado puede rebotar y producir lesiones personales o daños físicos.
	Rotor giratorio	<b>Peligro</b> – el rotor giratorio podría provocar lesiones graves
	Mantenga alejados los pies y las manos.	Mantenga alejados los pies y las manos.
	Mantenga alejadas a las personas presentes	Mantenga a los circunstantes a una distancia mínima de 15 m (50 pies).

# SÍMBOLOS

---

Las siguientes palabras de señalización y sus significados tienen el objeto de explicar los niveles de riesgo relacionados con este producto.

SÍMBOLO	SEÑAL	SIGNIFICADO
	<b>PELIGRO</b>	Indica una situación peligrosa inminente, la cual, si no se evita, causará la muerte o lesiones serias.
	<b>ADVERTENCIA</b>	Indica una situación peligrosa posible, la cual, si no se evita, podría causar la muerte o lesiones serias.
	<b>PRECAUCIÓN</b>	Indica una situación peligrosa posible, la cual, si no se evita, podría causar lesiones menores o leves.
	<b>PRECAUCIÓN</b>	(Sin el símbolo de alerta de seguridad) Indica una situación que puede producir daños materiales.

## SERVICIO

El servicio de la herramienta requiere extremo cuidado y conocimientos técnicos, por lo cual sólo debe ser efectuado por un técnico de servicio calificado. Para dar servicio a la herramienta, le sugerimos llevarla al **CENTRO DE SERVICIO AUTORIZADO** de su preferencia para que la reparen. Al dar servicio a la unidad, sólo utilice piezas de repuesto idénticas.

---

### **ADVERTENCIA**

Para evitar lesiones corporales serias, no intente utilizar este producto sin haber leído y comprendido totalmente el manual del operador. Si no comprende las advertencias e instrucciones del manual del operador, no use este producto. Llame al cliente GREENWORKS para recibir ayuda.

---

### **ADVERTENCIA**



Cualquier herramienta eléctrica en funcionamiento puede lanzar objetos hacia los ojos, lo cual puede causar serios daños a los mismos. Antes de iniciar la operación de herramientas de corriente siempre utilice gafas de seguridad, gafas de seguridad con protección lateral, y en la medida en que sea necesario, un protector para toda la cara. Recomendamos la careta protectora de visión amplia encima de los anteojos normales, o los anteojos protectores estándar con protección lateral. Siempre póngase protección ocular con la marca de cumplimiento de la norma ANSI Z87.1.

---

## GUARDAR ESTAS INSTRUCCIONES

# ASPECTOS ELÉCTRICOS

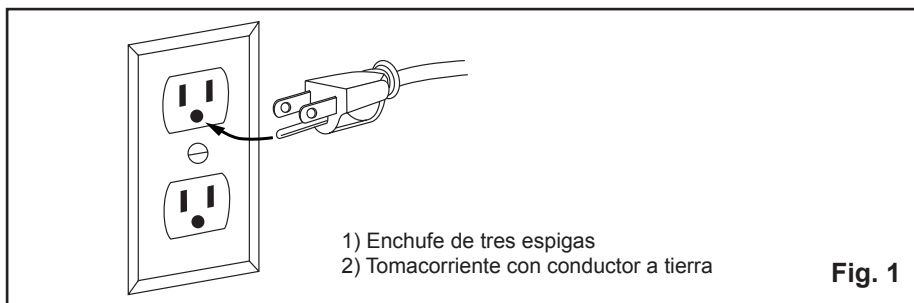
## INFORMACIÓN SOBRE EL SISTEMA ELÉCTRICO (Consulte la figura 1)

### **⚠ ADVERTENCIA**

Proteja los circuitos adecuadamente para evitar los peligros con la electricidad, los incendios así como daños a la herramienta. El lanzador de nieve ha sido ensamblado de fábrica para funcionar con 120 voltios. Conéctelo a un circuito de 120 voltios, 15 amperios y use un fusible o cortacircuitos de 15 amperios con retraso de tiempo. Para evitar choques o incendios cuando el cordón de alimentación se haya desgastado, cortado o dañado de cualquier forma reemplácelo inmediatamente.

Este lanzador de nieve cuenta con un enchufe de tres espigas diseñado para usarse en circuitos con tomacorrientes como el que se muestra en la Fig. 1.

No modifique el enchufe del cordón de alimentación. Si no se acopla al tomacorriente, haga que un electricista calificado instale uno apropiado.



### **⚠ ADVERTENCIA**

Para evitar lesiones, use solamente repuestos idénticos al reparar el lanzador de nieve.

## INSTRUCCIONES PARA CONEXIÓN A TIERRA

EN CASO DE UN MAL FUNCIONAMIENTO o AVERÍA, la conexión a tierra suministra el paso de menor resistencia para la corriente eléctrica, lo que reduce el riesgo de choques eléctricos. Esta herramienta está equipada con un cordón eléctrico que tiene un enchufe POLARIZADO. Se DEBE conectar el enchufe a un tomacorriente correspondiente que se encuentre apropiadamente instalado y conectado a tierra de acuerdo con TODOS los códigos y decretos locales.

NO MODIFIQUE EL ENCHUFE SUMINISTRADO. Si no encaja en el tomacorriente, haga que un electricista calificado instale uno apropiado.

## CORDÓN PARA EXTENSIÓN

### **⚠ ADVERTENCIA**

Para reducir el riesgo de choques eléctricos, al operar el lanzador de nieve use solamente cordones para extensión clasificados por CSA y aprobados para uso exterior, tales como SJTW, 16AWG, y que tengan una clasificación para temperaturas menores de -40° C (-40° F).

# ASPECTOS ELÉCTRICOS

---

- Los circuitos y enchufes eléctricos en los que se ha de conectar el lanzador de nieve deben contar con protección GFCI o sea Interrupción de Circuito con Falla a Tierra. Como medida extra de seguridad, use un tomacorriente con protección GFCI incorporada.
- La placa con nombre en el lanzador de nieve indica el voltaje necesario. No lo conecte en un circuito de CA con un voltaje diferente al indicado en la placa con nombre.

## CALIBRE MÍNIMO DE LOS CORDONES DE EXTENSIÓN (AWG)

(CUANDO 120V USANDO SÓLO)

Amperes		Longitud total del cordón en pies (metros)			
Más De	No Más De	25' (7.6 m)	50' (15 m)	100' (30.4 m)	150' (45.7 m)
0	6	18	16	16	14
6	10	18	16	14	12
10	12	16	16	14	12
12	16	14	12	No Recomendado	

*[Use el mismo formato para el cuadro como el que se muestra en el archivo titulado "Tamaño recomendado para los cordones de extensión".]*

---

## ADVERTENCIA

Para evitar choques eléctricos, use cordones para extensión adecuados para uso exterior.

---

- Revise a intervalos regulares los cordones de extensión y el de alimentación. Busque deterioro, cortes o grietas en el aislamiento. Busque daños en las conexiones. Si encuentra daños en los cordones de extensión o el de alimentación repárelos o replácelos.
- Compruebe que el rotor y todas las piezas móviles se detienen, y antes de limpiarlo o de efectuar inspecciones o reparaciones desconecte el lanzador de nieve de la fuente de alimentación para evitar arranques accidentales.
- No maltrate el cordón de extensión. No corte el lanzador de nieve por su cordón de alimentación ni tire del cordón para desenchufarlo del tomacorriente.
- Para evitar dañarlo, mantenga el cordón de extensión alejado del calor, aceite y bordes filosos.
- Si el cordón de extensión se daña de cualquier manera mientras está enchufado, desenchúfelo inmediatamente.
- Evite los arranques accidentales. No lleve el lanzador de nieve manteniendo un dedo en el interruptor cuando esté enchufado. Antes de enchufar el lanzador de nieve verifique que el interruptor se encuentra en la posición de apagado.
- Desenchufe el lanzador de nieve y deje que se enfríe antes de almacenarlo. Almacene el lanzador de nieve bajo techo.
- Desenchufe el lanzador de nieve cuando no lo esté usando y antes de efectuar cualquier mantenimiento o reparación.

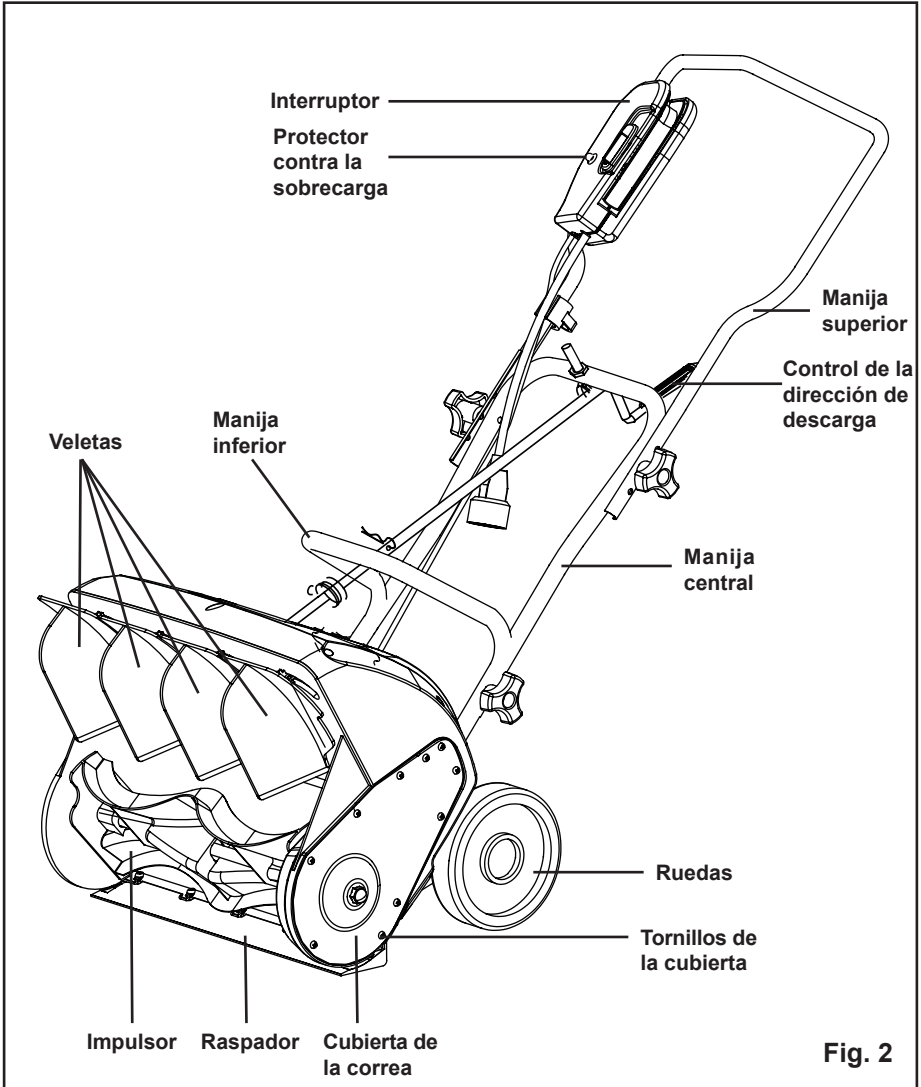
---

## GUARDAR ESTAS INSTRUCCIONES

---

# DIAGRAMA Y UBICACIÓN DE PIEZAS

Lea el manual del operador y las normas de seguridad antes de manejar la Lanzador de Nieve Eléctrico. Compare la ilustración en Fig. 2 con la podadora para familiarizarse con la ubicación de los diferentes controles y ajustes. Guarde este manual para referencia futura.



# INSTRUCCIONES DE ENSAMBLADO

---

## DESEMPAQUETADO

Este producto requiere armarse.

- Extraiga cuidadosamente de la caja la herramienta y los accesorios. Asegúrese de que estén presentes todos los artículos enumerados en la lista de empaquetado.
- Inspeccione cuidadosamente la herramienta para asegurarse de que no haya sufrido ninguna rotura o daño durante el transporte.
- No deseche el material de empaquetado hasta que haya inspeccionado cuidadosamente la herramienta y la haya utilizado satisfactoriamente.
- Si hay piezas dañadas o faltantes, le suplicamos llamar al 1-888-909-6757, donde le brindaremos asistencia.

## LISTA DE EMPAQUETADO

- Lanzador de nieve eléctrico
- Manual

---

### A D V E R T E N C I A

Si falta o está dañada alguna pieza, no utilice esta producto sin haber reemplazado la pieza. La inobservancia de esta advertencia puede causar lesiones graves.

---

---

### A D V E R T E N C I A

No conecte la unidad al suministro de corriente sin haber terminado de armarla. De lo contrario la unidad puede ponerse en marcha accidentalmente, con el consiguiente riesgo de lesiones serias.

---

---

### A D V E R T E N C I A

No intente modificar este producto ni hacer accesorios no recomendados para la misma. Cualquier alteración o modificación constituye maltrato el cual puede causar una condición peligrosa, y como consecuencia posibles lesiones corporales serias.

---

# INSTRUCCIONES DE ENSAMBLADO

## **⚠ ADVERTENCIA**

No permita que su familiarización con este producto le vuelva descuidado. Tenga presente que un descuido de un instante es suficiente para infligir una lesión grave.

## **⚠ ADVERTENCIA**

Cuando utilice herramientas, siempre use gafas de seguridad o anteojos protectores con protección lateral. La inobservancia de esta advertencia puede permitir que los objetos lanzados hacia los ojos puedan provocarle lesiones graves.

## **⚠ ADVERTENCIA**

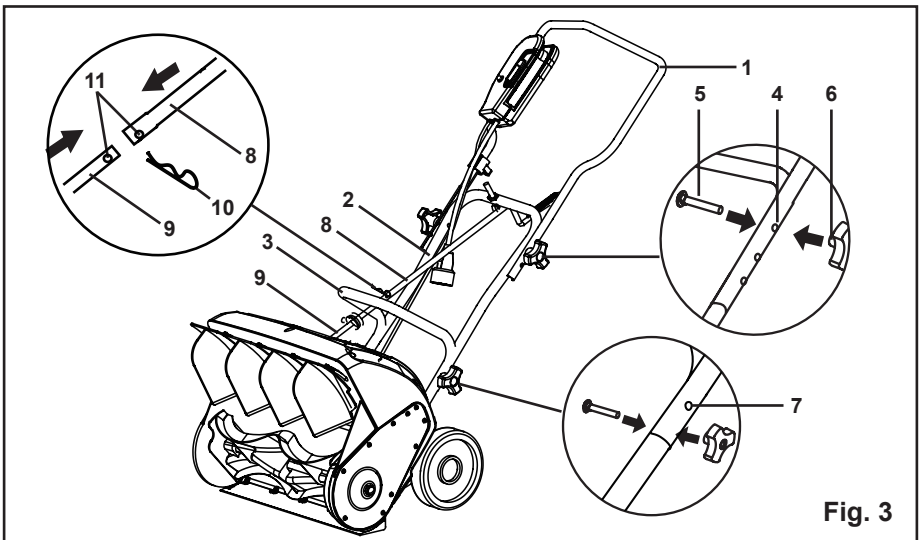
No utilice ningún aditamento o accesorio no recomendado por el fabricante de este producto. El empleo de aditamentos o accesorios no recomendados podría causar lesiones serias.

### **CÓMO ENSAMBLAR LA MANIJA** (Consulte la figura 3)

- Quite todo el material de embalaje que pudiera haber sido insertado entre las manijas inferior y superior para propósitos de envío.
- Alinee los agujeros (4) de la manija superior (1) con los agujeros de la manija central (2). Meta los pernos (5) y use las tuercas de mariposa (6) para apretarlos.
- Alinee los agujeros (7) de la manija central (2) y de la manija inferior (3). Meta los pernos (5) y apriételos con las tuercas de mariposa (6) que se suministran.

### **CÓMO ENSAMBLAR EL CONTROL DE LA DIRECCIÓN DE DESCARGA** (Consulte la figura 3)

- Alinee los agujeros (11) del tubo superior (8) con los agujeros del tubo inferior (9). Meta el sujetador de enganche (10).



# INSTRUCCIONES DE USO

---

## CÓMO ARRANCAR EL LANZADOR DE NIEVE

---

### **ADVERTENCIA**

Evite los arranques accidentales. Al disponerse a usar el lanzador de nieve, asegúrese de que el operador se encuentra en la posición de arranque. Para evitar lesiones graves, el operador y la unidad deben estar en una posición estable al arrancar el lanzador de nieve.

---

## CÓMO USAR EL INTERRUPTOR

Este lanzador de nieve está equipado con un interruptor de seguridad especial. Para hacer funcionar el interruptor, introduzca un dedo en la apertura y saque la palanca para que la pueda agarrar junto con la manija superior. Tire de la palanca hacia atrás para encender el lanzador de nieve, y sosténgala contra la manija superior para mantenerlo funcionando. Para apagar el lanzador de nieve, simplemente suelte la palanca.

---

### **PRECAUCIÓN**

No trate de anular el funcionamiento de este interruptor de seguridad.

---

## INTERRUPTOR PARA PROTECCIÓN CONTRA LA SOBRECARGA

El lanzador de nieve está equipado con un interruptor para protección contra la sobrecarga para proteger al circuito de alimentación contra sobrecargas por cortocircuitos. Si el interruptor salta, ejecute los siguientes pasos:

- Suelte la barra con interruptor y deje que el lanzador de nieve se detenga y se enfríe por un minuto.
- Presione el interruptor de sobrecarga para restablecerlo. Continúe con el funcionamiento. (Fig. 2).

Si al corto tiempo después de la primera vez el cortacircuitos salta nuevamente, ejecute los siguientes pasos:

- Deje que el lanzador de nieve se detenga y enfríe por 15 a 30 minutos.
- Luego de que el lanzador de nieve se ha enfriado, presione el interruptor contra la sobrecarga para restablecerlo. Continúe con el funcionamiento.

Si el interruptor de protección contra la sobrecarga no se mantiene presionado o si continúa saltando durante el funcionamiento, póngase en contacto con la línea telefónica gratis para ayuda, al 1-888-909-6757.

## CÓMO USAR EL LANZADOR DE NIEVE

- Arranque el lanzador de nieve siguiendo las instrucciones de arranque. La velocidad hacia adelante se determina por la profundidad y peso de la nieve.
  - Empuje el lanzador de nieve hacia delante de manera que se apoye en el raspador.
  - Compruebe que el cordón de alimentación esté unido al retenedor del cordón y que se apoye en la barra guía. El cordón de alimentación debe pasar al lado del operador.
-

# INSTRUCCIONES DE USO

## CÓMO AJUSTAR LA DIRECCIÓN DE DESCARGA (Consulte las figuras 4-5)

Se puede descargar la nieve hacia la izquierda, recto hacia adelante o hacia la derecha del operador.

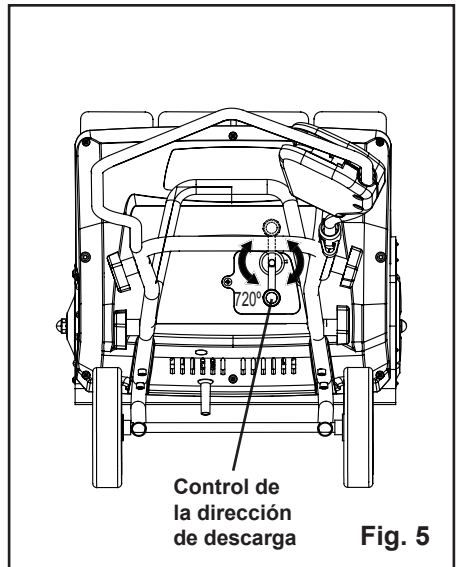
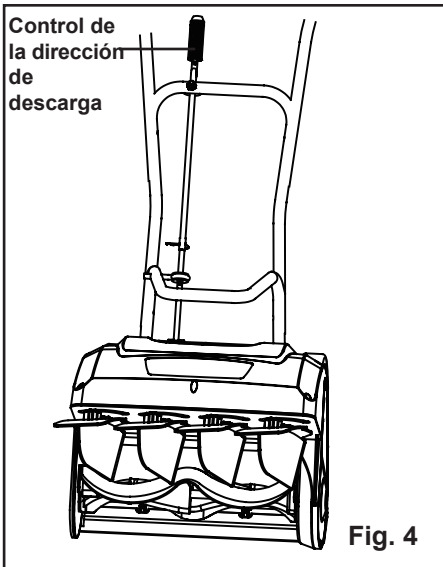
Para cambiar la dirección de descarga siga estas instrucciones:

- Suelte la barra con interruptor para parar el motor.

*NOTA: La varilla para control puede girar 720°.*

*NOTA: A partir de la posición central, el control de la dirección de descarga gira aproximadamente 360° en cualquier dirección (ya sea en la del sentido de las agujas del reloj o en el sentido contrario). No la fuerce.*

- Gire el control de la dirección de descarga 360° en el sentido de las agujas del reloj. Las veletas giran aproximadamente 45° hacia la izquierda.
- Gire el control de la dirección de descarga 360° en el sentido contrario al de las agujas del reloj. Las veletas giran aproximadamente 45° hacia la derecha.



## CONSEJOS PARA OBTENER EL MEJOR LANZAMIENTO DE NIEVE

- Para lograr el más eficiente lanzamiento de nieve, mantenga las veletas paralelas, y lance la nieve en la dirección del viento.
- Traslape ligeramente cada ringlera al limpiar la nieve.

# MANTENIMIENTO

## REPARACIÓN

Las reparaciones las debe efectuar un técnico calificado. Los repuestos para este lanzador de nieve deben ser idénticos a las piezas que reemplazan. Si necesita hacer reparaciones, póngase en contacto con la línea telefónica gratis para ayuda, al 1-888-909-6757.

### CÓMO INSPECCIONAR O REMPLAZAR LA CORREA DE IMPULSIÓN *(Consulte las figuras 6-8)*

Al reparar el lanzador de nieve, use sólo repuestos originales del fabricante. Una vez al año o cada 50 horas de funcionamiento, lo que ocurra primero, compruebe que la correa de impulsión no presente desgaste. Si es necesario reemplazar la correa de impulsión, siga los siguientes pasos.

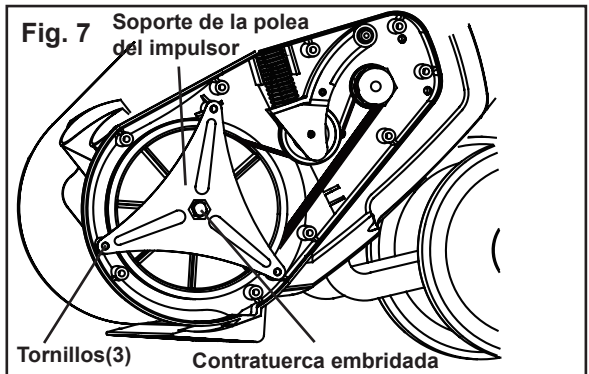
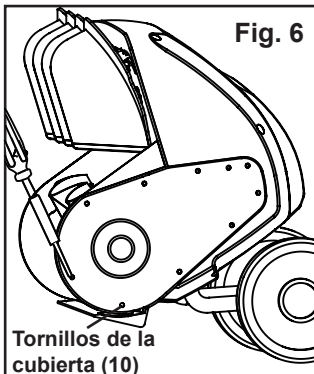
#### **⚠ ADVERTENCIA**

Para evitar lesiones personales graves, apague el lanzador de nieve y deje que se enfríe. Desenchufe el lanzador de nieve antes de efectuar cualquier trabajo de mantenimiento.

- Quite los diez tornillos de la cubierta de la correa con un desatornillador en cruz (Fig. 6).
- Quite la contratuerca embreadada y los tres tornillos (Fig. 7) .
- Quite el soporte de la polea del impulsor usando una llave de tuercas (Fig. 7).

#### **⚠ ADVERTENCIA**

Para reducir el riesgo de choques eléctricos, coloque de nuevo la cubierta antes de enchufar el lanzador de nieve en una fuente de alimentación.



- Aleje el tensor de la correa (el brazo sin movimiento) de la polea para impulsión. Dentro de la carcasa quite la correa dañada o rota de la polea del impulsor y de la polea para impulsión. Deseche la correa de la forma apropiada (Fig. 8).
- Coloque la correa nueva alrededor de la polea para impulsión y de la polea del impulsor (Fig. 8). Aleje el tensor de la correa (el brazo sin movimiento) de la polea para impulsión, para colocar la correa alrededor de la polea para impulsión.

**NOTA:** Antes de instalar de nuevo la cubierta de la correa, verifique que la arandela aún está en el eje de la polea del impulsor.

# MANTENIMIENTO

---

- Coloque de nuevo el soporte de la polea del impulsor con los tres tornillos.
- Coloque de nuevo la contratuerca embreadada. Apriétela.
- Coloque de nuevo la cubierta de la correa con los diez tornillos. Para facilitar la instalación, coloque la parte angosta de la cubierta en la cavidad de la carcasa, y luego presione el resto de la cubierta en la cavidad y sobre el eje del rotor. Apriete los diez tornillos.

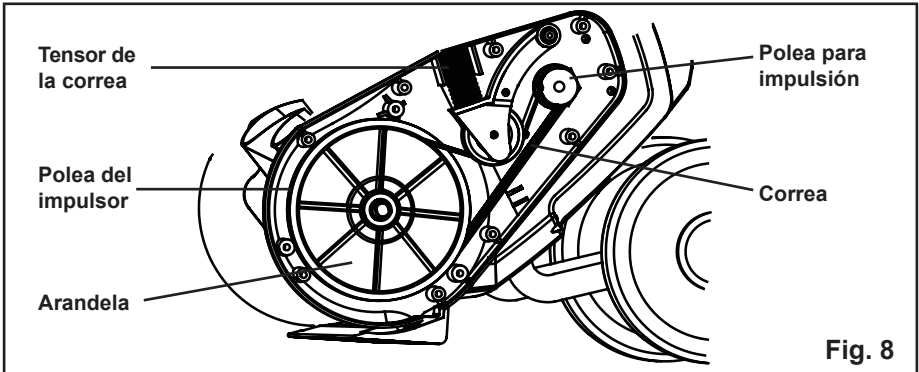
*NOTA: Si se ha dañado la contratuerca embreadada no la reemplace con una tuerca normal. Use solamente repuestos originales del fabricante.*

---

## **⚠ ADVERTENCIA**

Al colocar de nuevo la correa en la carcasa principal, compruebe que la correa esté colocada a la derecha del retenedor de la correa para impulsión. Si está a la izquierda del retenedor de la correa para impulsión podrían suceder daños graves.

---



# MANTENIMIENTO

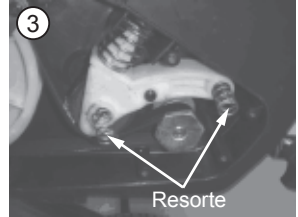
## CÓMO REEMPLAZAR EL IMPULSOR



- 1
- Quite la tuerca en el lado izquierdo del eje del impulsor.



- 2
- Quite los diez tornillos de la cubierta lateral.



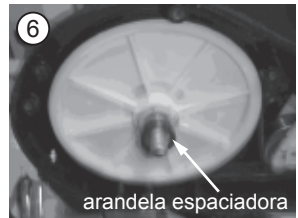
- 3
- Asegúrese de no perder los dos resortes.



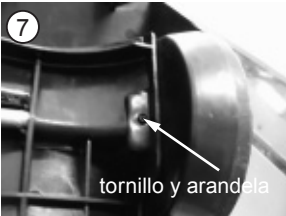
- 4
- Quite la tuerca del eje del impulsor.



- 5
- Quite los tres tornillos que sostienen la placa de soporte de la plega.



- 6
- Saque la placa y las dos arandelas espaciadoras.



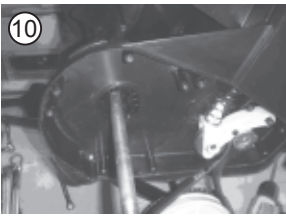
- 7
- Quite las dos tornillos y las dos arandelas.



- 8
- Quite la plega y la correa.



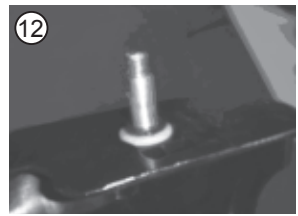
- 9
- Quite la tuerca del eje del impulsor en el lado derecho.



- 10
- Saque el eje del impulsor desde el lado izquierdo.



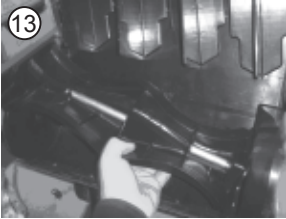
- 11
- Saque el impulsor viejo o dañado. Asegúrese de guardar las dos arandelas espaciadoras del lado derecho del impulsor.



- 12
- Inserte el eje del impulsor en el nuevo impulsor y coloque las dos arandelas en el lado derecho.

# MANTENIMIENTO

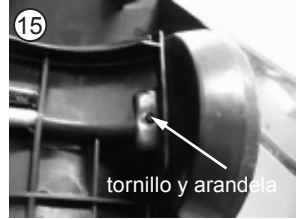
## CÓMO REEMPLAZAR EL IMPULSOR



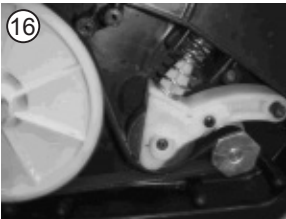
- Coloque de nuevo el impulsor y el eje en la cuchara frontal.



- Coloque la polea de regreso en el eje del impulsor.



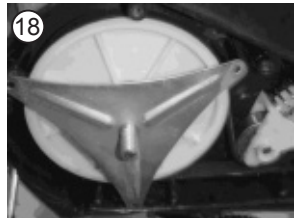
- Coloque las dos tornillos y las dos arandelas.



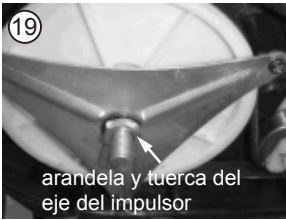
- Asegúrese de encausar correctamente la correa, según se muestra.



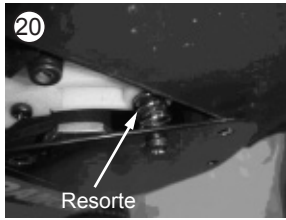
- Coloque de nuevo las dos arandelas espaciadoras en el eje del impulsor.



- Coloque de nuevo la placa de apoyo de la polea y los tres tornillos de retención.



- Coloque de nuevo y apriete la tuerca y arandela del eje del impulsor.



- Coloque el resorte superior en su lugar y luego coloque en su lugar con la mano la placa de la cubierta según se muestra.



- Coloque en su lugar el resorte inferior y mueva hacia arriba la cubierta lateral usando presión leve para sostener el resorte en su lugar.



- Coloque de nuevo y apriete los tornillos restantes y la tuerca y arandela.



- Coloque de nuevo la tuerca y arandela del eje del impulsor en el lado derecho y apriétela.

# MANTENIMIENTO

## CÓMO REEMPLAZAR EL RASPADOR *(Consulte la figura 9)*

### **⚠ ADVERTENCIA**

Para evitar lesiones personales graves, apague el lanzador de nieve y desenchúfelo antes de efectuar cualquier trabajo de mantenimiento.

Use solamente repuestos originales del fabricante.

- Coloque el lanzador de nieve en el suelo o en un banco de trabajo. Coloque el lanzador de nieve de manera que el impulsor se encuentre hacia arriba.
- Con un desatornillador en cruz quite los cinco tornillos que se encuentran debajo del impulsor y que aseguran el raspador a la carcasa. (Fig. 9).
- Quite el raspador y deséchelo de la manera apropiada.
- Coloque un raspador nuevo en su lugar y sujételo al lanzador de nieve colocando de nuevo los cinco tornillos. Apriete los tornillos.

### ALMACENAMIENTO

- Deje que el motor se enfríe antes de almacenarlo.
- Almacene el lanzador de nieve en un lugar bajo llave para evitar el uso no autorizado y los daños.
- Almacene el lanzador de nieve en un área seca y bien ventilada.
- Almacene el lanzador de nieve fuera del alcance de los niños.

### LIMPIEZA

### **⚠ ADVERTENCIA**

Para evitar lesiones personales graves, apague el lanzador de nieve y desenchúfelo antes de limpiarlo o de repararlo.

Use una brocha pequeña para limpiar el exterior del lanzador de nieve. No use detergentes fuertes. Los limpiadores caseros que contienen aceites aromáticos tales como pino o limón y los solventes tales como kerosén pueden dañar la carcasa de plástico y las manijas. Use un paño suave y seco para eliminar la humedad.

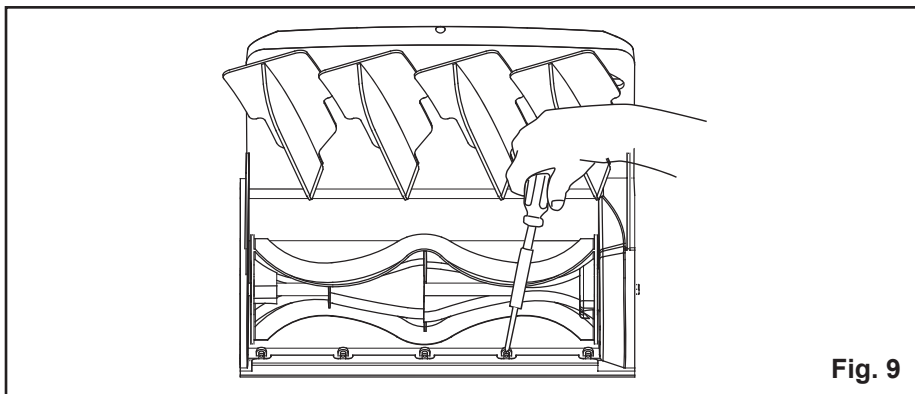


Fig. 9

# MANTENIMIENTO

---

## CÓMO TRANSPORTAR EL LANZADOR DE NIEVE *(Consulte la figura 10)*

- Deje que el motor se enfríe antes de transportarlo.
- Asegure el lanzador de nieve al transportarlo.
- Al mover el lanzador de nieve, tómelolo tanto por la manija superior como por la auxiliar (Fig. 10).
- Al transportar el lanzador de nieve con las manijas dobladas, tenga cuidado de no tocar el control direccional de la descarga y doblarlo accidentalmente. Si se dobla o daña el control, no es posible ajustar las veletas.



# SOLUCIÓN DE PROBLEMAS

---

<b>PROBLEMA</b>	<b>CAUSA POSIBLE</b>	<b>SOLUCIÓN</b>
La manija no está en su posición	Los pernos de soporte no están apropiadamente asentados.	Ajuste la altura de la manija y verifique que los pernos de soporte estén asentados apropiadamente. Apriete las perillas.
El lanzador de nieve no arranca.	El lanzador de nieve está desenchufado.  El botón para bloqueo por desconexión o el interruptor de gatillo no fueron usados apropiadamente.  El interruptor para protección contra la sobrecarga ha saltado.	Compruebe que el lanzador de nieve está enchufado en un tomacorriente.  Presione y sostenga el botón para bloqueo por desconexión y luego presione y sostenga el interruptor de gatillo (vea la sección titulada Cómo arrancar el lanzador de nieve).  Vea la sección titulada Interruptor para protección contra la sobrecarga.
El motor está encendido, pero el rotor no gira. La correa está dañada.	La correa está dañada.	Reemplace la correa (vea la sección titulada Cómo inspeccionar o reemplazar la correa de impulsión).
El lanzador de nieve deja una capa delgada de nieve.	El raspador está desgastado	Reemplace el raspador (vea la sección titulada Cómo reemplazar el raspador).

# GARANTÍA LIMITADA DE 4 AÑOS

---



Por este medio y por un período de cuatro años GREENWORKS™ garantiza este producto contra defectos en materiales, piezas o mano de obra al comprador original que cuente con una prueba de compra. GREENWORKS™, a su sola discreción reparará o reemplazará, sin costo alguno para el cliente, cualquier pieza defectuosa, siempre y cuando se haya hecho uso normal de ella. Esta garantía es válida solamente para unidades utilizadas de manera personal y que no hayan sido utilizadas o alquiladas para uso industrial o comercial, y que hayan recibido mantenimiento de acuerdo a las instrucciones que aparecen en el manual del propietario que se suministró con el producto nuevo.

## ARTÍCULOS QUE NO CUBRE LA GARANTÍA:

1. Cualquier pieza que se haya vuelto inoperante debido a mal uso, uso comercial, abuso, descuido, accidente, mantenimiento inapropiado o alteración; o
2. La unidad, si no ha sido operada o si no se le ha dado mantenimiento de acuerdo al manual del propietario; o
3. Desgaste normal, excepto según se indica a continuación;
4. Artículos de mantenimiento rutinario tales como lubricantes, afilado de cuchillas;
5. Deterioro normal del acabado exterior debido al uso y la exposición al entorno.

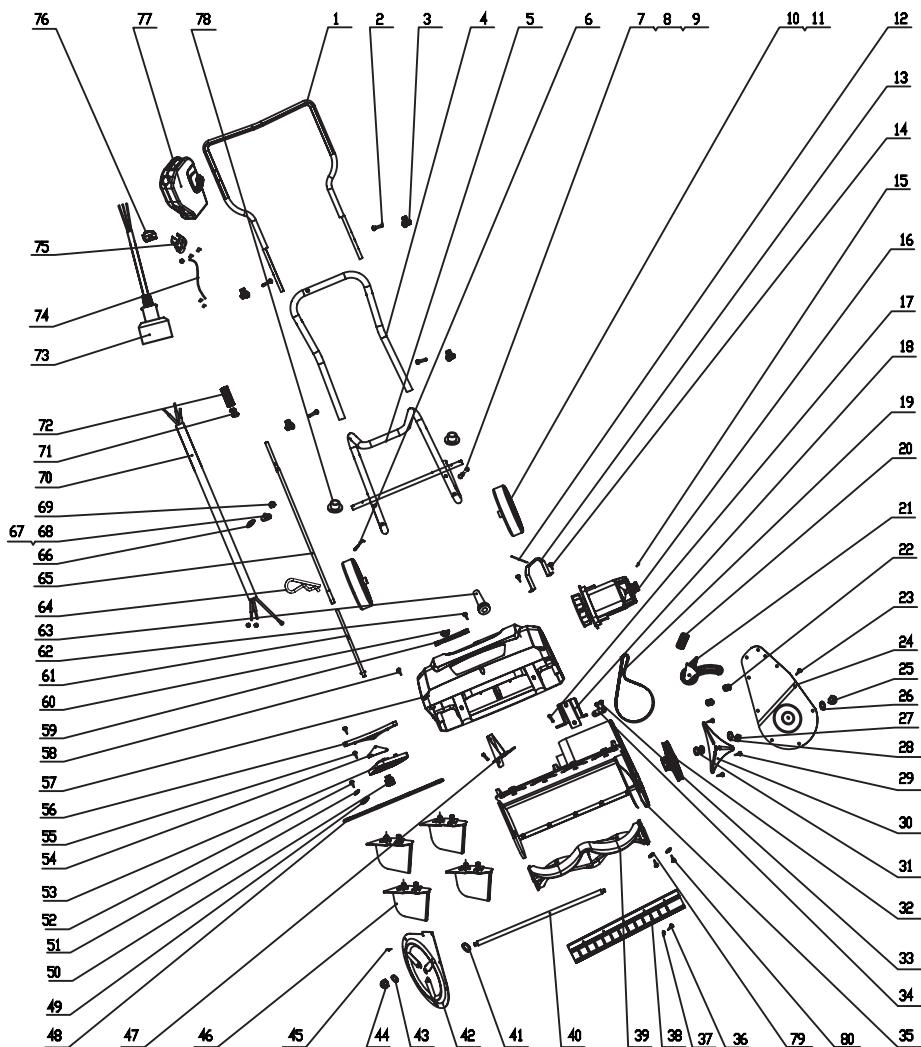
## LÍNEA TELEFÓNICA PARA AYUDA DE GREENWORKS (1 888 90WORKS):

Se puede obtener servicio relacionado con la garantía llamando de lunes a viernes entre las 9 a.m. y las 5 p.m. a nuestra línea gratis para ayuda, el **1 888 909 6757 (1 888 90WORKS)**.

## CARGOS DE TRANSPORTE:

Los cargos de transporte por el traslado de cualquier unidad de equipo o accesorio eléctrico son responsabilidad del comprador. El comprador es responsable de pagar los cargos de transporte de cualquier pieza presentada para reemplazo de acuerdo a esta garantía a menos que GREENWORKS solicite por escrito tal retorno.

# VISTA DESARROLLADA



# LISTA DE PIEZAS

ARTÍCULO NO.	PARTE NO.	DESCRIPCIÓN	CDAD.
1	3110199-10	Conjunto de la manija superior	1
2	3220436	Tornillos	4
3	3410835-8	Perilla	1
4	3330299-10	Manija central	1
5	3330399-10	Manija baja	1
6	3290899	Pasadores	2
7	3220199	Pernos hexagonales	4
8	3290799	Esquirlas	4
9	3290699	Empaques	4
10	3411799-10	Combinación de rueda	1
11	3411799-20	Combinación de rueda	1
12	3411275	Cintas de nailon para fijación	2
13	3330398	Barra para montaje del motor	1
14	3220299	Tornillos	2
15	3220598	Tornillos	2
16	3610199	Conjunto del motor	1
16-1	3610498	Conjuntos de brochas de carbón	2
17	3220299	Tornillos	6
18	3331099	Soporte de acero del lado izquierdo interior	1
19	3290198	Correa	1
20	3390198	Resorte para tensión	1
21	3111198	Conjunto de la rueda de tensión	1
22	3390298	Resortes	2
23	3220298	Tornillos	10
24	3330999	Cubierta izquierda	1
25	3220998	Tuerca	1
26	3290499	Empaque	1
27	3220236	Tuerca	1
28	3290499	Empaque	1
29	3220298	Tornillos	3
30	3330198	Soporte de la polea del impulsor	1
31	3220898	Empaques	2
32	3111298A	Conjunto de la polea del impulsor	1
33	3220999	Tornillos	2
34	3411535	Tablero del cordón a presión	1
35	3410399-10	Cubierta baja	1
36	3220298	Tornillos	5
37	3291499	Empaques	5
38	3411399A	Raspador	1
39	3111399A	Conjunto del impulsor	1
40	3320299-A	Eje del impulsor	1
41	32262198	Empaques	2

# LISTA DE PIEZAS

ARTÍCULO NO.	PARTE NO.	DESCRIPCIÓN	CDAD.
42	3331399	Tablero auxiliar	1
43	3290499	Empaque	1
44	3220998	Tuerca	1
45	3221099	Tornillos	7
46	3410999A-10	Veletas	4
47	3331199	Soporte de acero del lado derecho interior	1
48	3411099	Barra para empalme	1
49	3290299	Empaques	8
50	3410799	Engranaje pequeño	1
51	3290699	Empaques	8
52	3221199	Tornillos	8
53	3410899A	Engranaje grande	1
54	3331299	Tablero de presión por resorte	1
55	3221299	Tornillos	3
56	3410699	Perilla de inmovilización	1
57	3410199-10	Cubierta superior	1
58	3220298	Tornillos	8
59	3410299-10	Panel transparente	1
60	3420299	Anillo para sello	1
61	3330799-10	Eje (baja)	1
62	3220298	Tornillos	2
63	3420102	Alivio de esfuerzo	1
64	3320643	Laza	1
65	3330599-10	Eje (superior)	1
66	3290299	Empaque	1
67	3420199	Arandela de caucho	1
68	3330499	Tornillo	1
69	3290599	Tuerca	1
70	3640299	Alambre	1
71	3290299	Arandela	1
72	3410499-10	Manija	1
73	3640199	Cable rizado	1
74	3050228	Cable interno	1
75	3411135	Sujetadores del cable de alimentación	2
76	3630199	Protector contra la sobrecarga	1
77	3630235-6	Caja de interruptores	1
78	3425099	Camisas de caucho	2
79	3290173	Resortes	2
80	3220110	Tornillos	2





**LÍNEA DE AYUDA GRATUITA: 1-888-90WORKS** (888.909.6757)

Rev: 01 (06-28-2010)

 Impreso en China en papel reciclado de 100%