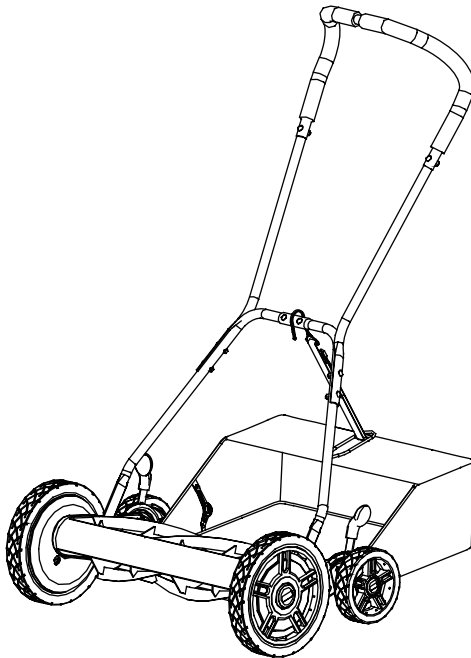




greenworks™

**PODADORA DE CARRETE
DE 18 PULG.
25062**



Manual del Propietario

LÍNEA DE AYUDA GRATUITA: 1-888-90WORKS (888.909.6757)

 Antes de hacer funcionar esta herramienta, lea cuidadosamente todas las reglas de seguridad y las instrucciones.

ÍNDICE

Índice	2
Especificaciones del producto	2
Información sobre seguridad	3-5
Símbolos	6-7
Conozca su podadora de carrete	8
Instrucciones de ensamblaje	9-12
Funcionamiento	13-14
Cuidado y mantenimiento	15
Garantía	16
Vista desarrollada	17
Lista de piezas	18-19
Notas	20-21

ESPECIFICACIONES DEL PRODUCTO

PODADORA DE CARRETE DE 18 PULG.

Número modelo	25062
Senda de corte	18 pulg. (45,7 cm)
Ajustadores de altura	1-3/4 - 2-3/4 pulg. (4,4-6,8 cm)
Número de cuchillas	5 helicoidales
Peso	30 lb. (13,6 kg)

Juego para afilado y el # del modelo es 29390



INFORMACIÓN DE SEGURIDAD

INSTRUCCIONES IMPORTANTES DE SEGURIDAD

I M P O R T A N T E

LEA Y COMPRENDA TODAS LAS INSTRUCCIONES. No seguir las instrucciones que se enumeran a continuación puede resultar en descarga eléctrica, incendio y/o lesiones personales graves.

- No utilice herramientas eléctricas en atmósferas en las que exista riesgo de explosión, como por ejemplo en presencia de líquidos inflamables, gases o polvo. Las herramientas eléctricas producen chispas que podrían encender el polvo o humo.
 - Evite el contacto del cuerpo con superficies conectadas a tierra como tubos, radiadores, extractores o refrigeradores. Existe un gran riesgo de descarga eléctrica si su cuerpo tiene contacto a tierra.
 - Nunca permita que los niños utilicen el equipamiento. Nunca permita que adultos utilicen el equipamiento sin la instrucción adecuada.
 - Mantenga a los transeúntes, niños y mascotas al menos a 15 m de distancia.
 - Utilice siempre gafas de seguridad con protecciones laterales. Las gafas comunes sólo poseen lentes con resistencia al impacto. Éstas NO son gafas de seguridad. Seguir esta norma puede reducir el riesgo de lesiones oculares. Utilice una máscara si va a utilizar en condiciones de polvo.
 - Use protección ocular que cumpla con la norma ANSI Z87.1 cuando utilice este producto.
 - Tenga sumo cuidado cuando limpie sobre escaleras.
 - No lo exponga a la lluvia, almacene bajo techo.
 - Utilícelo sólo como se describe en este manual. Use sólo partes y accesorios de repuesto idénticos a los del fabricante. El uso de cualquier otra parte podría causar peligro o daños al producto.
 - Mantenga el cabello, las ropas holgadas, los dedos y todas las partes del cuerpo lejos de las aberturas y partes en movimiento.
 - Utilice pantalones largos y pesados, botas y guantes. Evite usar ropa holgada o joyas ya que éstas podrían atraparse en las partes en movimiento de la máquina.
 - Mantenga un apoyo de pies y un equilibrio adecuados. No se extienda demasiado. Hacerlo puede causar pérdida de equilibrio.
 - No utilice el equipamiento a pies descalzos o si lleva sandalias u otro tipo de zapato liviano similar. Use calzado de seguridad que proteja sus pies y mejore su equilibrio en superficies resbaladizas.
 - Nunca coloque las manos, los dedos o los pies dentro del cilindro. Aún cuando esta podadora no tiene un motor que la accione, cuando las ruedas dan vueltas el cilindro gira y puede cortar.
 - Nunca siegue cuando el césped este mojado, ya que puede estar resbaloso.
 - No use la podadora de cilindro mientras usted tenga los pies descalzos o cuando este usando sandalias.
 - Mientras éste usando la podadora de cilindro camine detrás de ella, nunca corra. Siempre afirme su pisada cuando este usando esta podadora de cilindro.
 - Nunca golpee o choque intencionalmente con árboles, cercas, etc. Esto puede causar lesiones o dañar severamente a la podadora de cilindro.
-

INFORMACIÓN DE SEGURIDAD

- Compruebe que su podadora de cilindro este en condiciones seguras de funcionamiento. No intente poner en funcionamiento esta podadora de cilindro si esta dañada. Póngase en contacto con el servicio al cliente o, antes de usarla, haga que se la repare un técnico calificado en servicios de reparación.
- No fuerce las herramientas. Utilice la herramienta adecuada para su aplicación. La herramienta apropiada realizará un trabajo mejor y más seguro al ritmo para la que fue diseñada.

NORMAS ESPECÍFICAS DE SEGURIDAD PARA LA PODADORA

ADVERTENCIA

estos símbolos indican importantes instrucciones de seguridad que, si no las sigue, podría poner en peligro su propia seguridad y propiedad y la de otros. Lea y siga todas las instrucciones en este manual antes de intentar usar esta máquina. El no cumplir con estas instrucciones podría ocasionar lesiones personales.

PELIGRO

esta maquina se diseñó para funcionar de acuerdo con las normas de uso seguro que contiene este manual. Como sucede con cualquier tipo de equipo electromecánico, un descuido o error del operador pueden ocasionar lesiones graves. Esta máquina puede amputar extremidades y arrojar objetos. El incumplimiento de las siguientes instrucciones de seguridad podría provocar lesiones graves o la muerte.

ADVERTENCIA

cuando utilice podadoras eléctricas, tome siempre precauciones de seguridad básicas para reducir el riesgo de incendios, descargas eléctricas y lesiones personales.

FUNCIONAMIENTO GENERAL

Solo aquellas personas que leyeron, comprendieron y que seguirán las advertencias e instrucciones impresas en este manual y sobre la podadora deben utilizarla.

- Lea atentamente todas las instrucciones en la podadora y este manual antes de intentar ensamblar y usar la podadora. Guarde el manual en un lugar seguro y consúltelo regularmente en el futuro.
 - Para evitar el contacto con la cuchilla o lesiones ocasionadas por un objeto lanzado, permanezca en la zona de operación detrás de la podadora y mantenga tanto a niños como transeúntes a al menos 15 m (50 pies) de distancia si está funcionando. Detenga el motor de inmediato si alguien entra en el área de poda.
 - Inspeccione minuciosamente el área donde se utilizará la podadora. Elimine piedras, palos, cables, juguetes y otros objetos con los que alguien se pueda tropezar o que la cuchilla pueda lanzar. Los objetos que lance la podadora pueden ocasionar lesiones personales graves.
 - Establezca su patrón de poda de tal manera que evite descargar material del lado de calles, aceras, transeúntes, etc. No descargue material contra una pared u obstrucción. Esto podría hacer que el material descargado rebote en el operador.
-

INFORMACIÓN DE SEGURIDAD

- Siempre use protección ocular adecuada para protegerse los ojos cuando esté usando la podadora o realizando algún ajuste o reparación. Los objetos lanzados por la podadora que robotan pueden ocasionar lesiones oculares graves.
- Siempre utilice un máscara si usa la podadora en condiciones de polvo.
- Use ropa adecuada. No use ropa holgada o joyas que pueden atraparse en las partes en movimiento. Se recomienda el uso de guantes de protección y calzado de seguridad.
- No use la podadora en tareas diferentes para la que fue diseñada. No fuerce la podadora.
- No ponga las manos ni los pies cerca de piezas rotatorias o debajo de la plataforma de corte. El contacto con las cuchillas puede producir la amputación de manos y pies.
- Corte el césped solamente con luz de día o una buena luz artificial. No apresure el trabajo de poda.
- Detenga la máquina si alguien entra en el área.
- No tire la podadora hacia atrás a menos que sea absolutamente necesario. Siempre mire hacia abajo y hacia atrás antes de moverla hacia atrás.
- Nunca deje de supervisar una máquina en funcionamiento.
- Use la máquina solamente con luz de día o una buena luz artificial.

⚠ ADVERTENCIA (PROPUESTA 65)

Algo del polvo provocado por las lijas, sierras, trituradoras y taladros eléctricos, y otras actividades de construcción. Contiene químicos reconocidos como causantes de cáncer y defectos congénitos u otros daños en el aparato reproductivo. Algunos ejemplos de estos químicos son:

- plomo de pinturas con base de plomo
- sílice cristalina de ladrillos, cemento y otros productos de mampostería
- arsénico y cromo de madera tratada con químicos

El riesgo que corre a la exposición de estos químicos varía dependiendo de la frecuencia con que realiza estos tipos de trabajos. Para reducir la exposición a estos químicos: trabaje en un área bien ventilada y con el equipamiento de seguridad aprobado, como por ejemplo máscaras especialmente diseñadas para filtrar las partículas microscópicas.







SEGURIDAD DE LOS NIÑOS

Pueden ocurrir accidentes trágicos si el operador no está atento a la presencia de niños.

- Mantenga a los niños fuera del área de trabajo y bajo estricta vigilancia de un adulto responsable.
- No permita que niños menores de 14 años usen esta podadora. Los niños de 14 años o más deben leer y comprender las instrucciones de funcionamiento y las normas de seguridad en este manual, además de ser entrenados y supervisados por sus padres.
- Esté alerta y apague la podadora si un niño o cualquier otra persona ingresan al área de trabajo.
- Antes y mientras se está moviendo hacia atrás, mire hacia abajo y atrás y verifique que no haya niños.
- Tenga extremo cuidado cuando se acerque a esquinas ciegas, entradas de puertas, arbustos, árboles u otros objetos que puedan bloquearle la vista de un niño que pudiera correr hacia la podadora.




SÍMBOLOS

Es posible que se empleen en este producto algunos de los siguientes símbolos. Le suplicamos estudiarlos y aprender su significado. Una correcta interpretación de estos símbolos le permitirá utilizar mejor y de manera más segura el producto.

SÍMBOLO	NOMBRE	DENOMINACIÓN/EXPLICACIÓN
	Lea el manual del operador	Para reducir el riesgo de lesiones, el usuario debe leer y comprender el manual del operador antes de usar este producto.
	Protección ocular	Al utilizar este producto, póngase siempre gafas de seguridad con protección lateral, y en la medida en que sea necesario, utilice un protector para toda la cara.
	Rebote	Cualquier objeto lanzado puede rebotar y producir lesiones personales o daños físicos.
	Hoja Afilada	Peligro – Para evitar una lesión grave, no toque la hoja que corta la cuerda.
	Funcionamiento en terrenos inclinados.	No corte la grama en terrenos inclinados mayores de 15°.
	Mantenga alejadas a las personas presentes	Mantenga a los circunstantes a una distancia mínima de 15 m (50 pies).

SÍMBOLOS

Las siguientes palabras de señalización y sus significados tienen el objeto de explicar los niveles de riesgo relacionados con este producto.

SÍMBOLO	SEÑAL	SIGNIFICADO
	PELIGRO:	Indica una situación peligrosa inminente, la cual, si no se evita, causará la muerte o lesiones serias.
	ADVERTENCIA:	Indica una situación peligrosa posible, la cual, si no se evita, podría causar la muerte o lesiones serias.
	PRECAUCIÓN:	Indica una situación potencialmente peligrosa la cual, si no se evita, puede causar lesiones leves o moderadas.
	PRECAUCIÓN:	(Sin el símbolo de alerta de seguridad) Indica una situación que puede producir daños materiales.

SERVICIO

El servicio de la producto requiere extremo cuidado y conocimientos técnicos, por lo cual sólo debe ser efectuado por un técnico de servicio calificado. Para dar servicio a la herramienta, le sugerimos llevarla al **ESTABLECIMIENTO DE SERVICIO AUTORIZADO** de su preferencia para que la reparen. Al dar servicio a la unidad, sólo utilice piezas de repuesto idénticas.

ADVERTENCIA

Para evitar lesiones corporales serias, no intente utilizar este producto sin haber leído y comprendido totalmente el manual del operador. Si no comprende los avisos de advertencia y las instrucciones del manual del operador, no utilice este producto. Llame al departamento de atención al consumidor (1-888-909-6757), y le brindaremos asistencia.

ADVERTENCIA

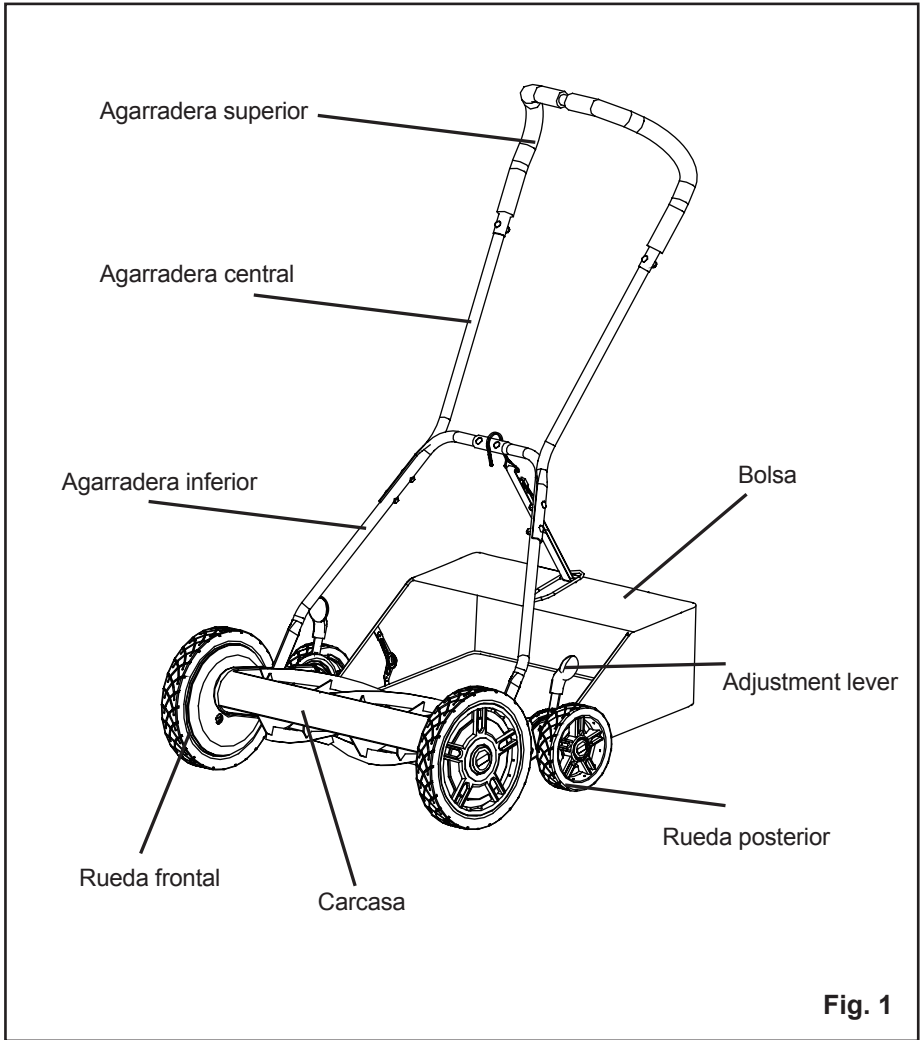


Cualquier producto en funcionamiento puede lanzar objetos hacia los ojos, lo cual puede causar serios daños a los mismos. Antes de iniciar la operación de herramientas de corriente, siempre utilice gafas de seguridad, gafas de seguridad con protección lateral, y en la medida en que sea necesario, un protector para toda la cara. Recomendamos la careta protectora de visión amplia encima de los anteojos normales, o los anteojos protectores estándar con protección lateral. Siempre póngase protección ocular con la marca de cumplimiento de la norma ANSI Z87.1.

GUARDAR ESTAS INSTRUCCIONES

CONOZCA SU PODADORA DE CARRETE

Lea el manual del operador y las normas de seguridad antes de manejar la podadora. Compare la ilustración en Fig. 1 con la podadora para familiarizarse con la ubicación de los diferentes controles y ajustes. Guarde este manual para referencia futura.



INSTRUCCIONES DE ENSAMBLADO

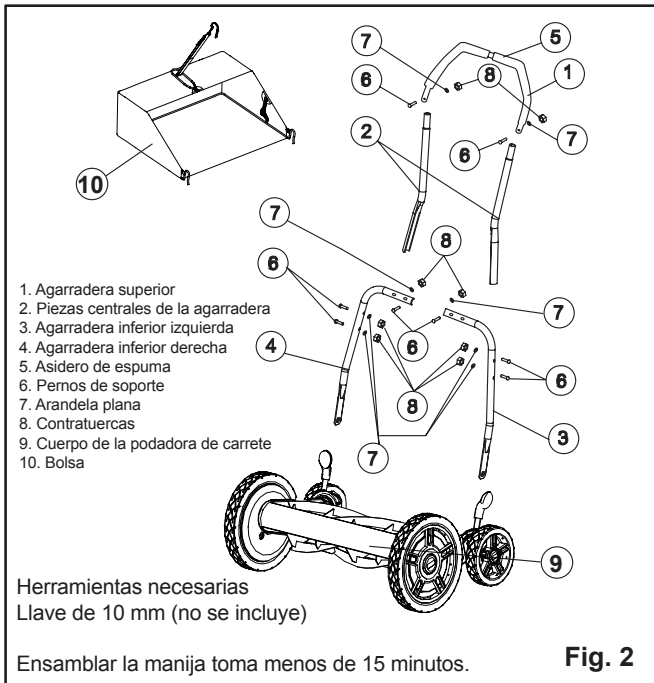
DESEMPAQUETADO

Antes de intentar el ensamblaje, vacíe la caja de cartón y compruebe que tiene todas las piezas que aparecen en la siguiente lista.

- Saque cuidadosamente las piezas de la caja.
- Revise las piezas cuidadosamente para asegurarse de que no han sucedido quebraduras o daños durante el envío.
- No deseche el material de embalaje hasta haber examinado todas las piezas.
- Si hay alguna pieza dañada o perdida, sírvase llamar al 1-888-909-6757 para recibir ayuda.
- Para evitar que la manija oscile, asegúrese de apretar la tuerca de inmovilización al ensamblar la manija.

LISTA DE EMBALAJE (Consulte la figura 2)

- 1-agarradera superior
- 2-piezas centrales de la agarradera
- 2-piezas de la agarradera inferior
- 8-contratuercas
- 8-pernos de soporte
- 8-arandelas
- 1-cuerpo de la podadora de carrete
- 1-bolsa



INSTRUCCIONES DE ENSAMBLADO

⚠ ADVERTENCIA

No permita que su familiarización con este producto le vuelva descuidado. Tenga presente que un descuido de un instante es suficiente para infligir una lesión grave.

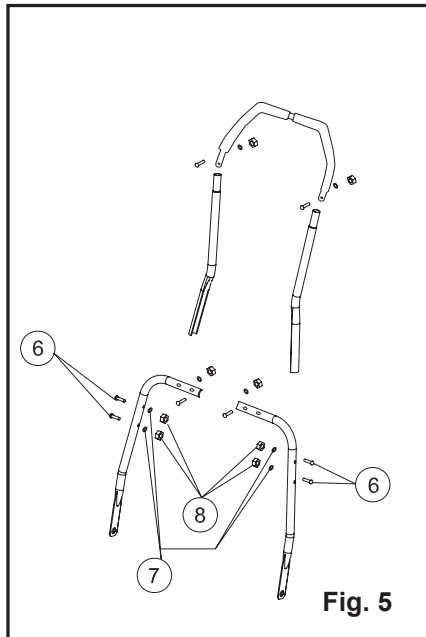
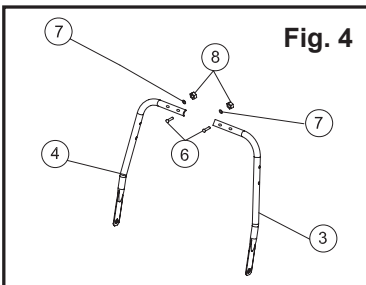
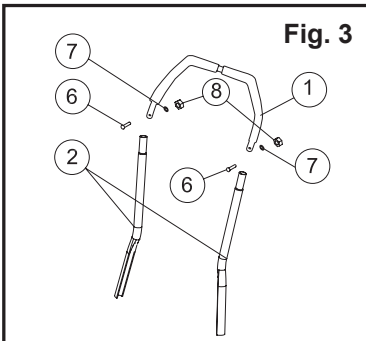
⚠ ADVERTENCIA

No utilice ningún aditamento o accesorio no recomendado por el fabricante de este producto. El empleo de aditamentos o accesorios no recomendados podría causar lesiones serias.

ENSAMBLE DE LA MANIJA (Consulte las figuras 3-5)

NOTA: No apriete completamente los pernos hasta terminar de ensamblar.

- Introduzca las dos piezas centrales (2) de la manija en los lados derecho e izquierdo de la parte superior de la manija (1) y asegúrelas con los dos pernos de soporte (6), las arandelas planas (7) y las contratuercas (8) que se suministran. (Fig. 3)
- Conecte la pieza inferior derecha (4) de la manija a la pieza inferior izquierda (3) y asegúrela con los dos pernos de soporte (6), las arandelas planas (7) y las contratuercas (8) que se suministran. (Fig. 4)
- Una el conjunto superior de la manija previamente ensamblado, al conjunto inferior de la manija utilizando los cuatro pernos de soporte (6), las arandelas planas (7) y las contratuercas (8) que se suministran. (Fig. 5)
- Apriete todas las contratuercas en las juntas del conjunto de la manija.

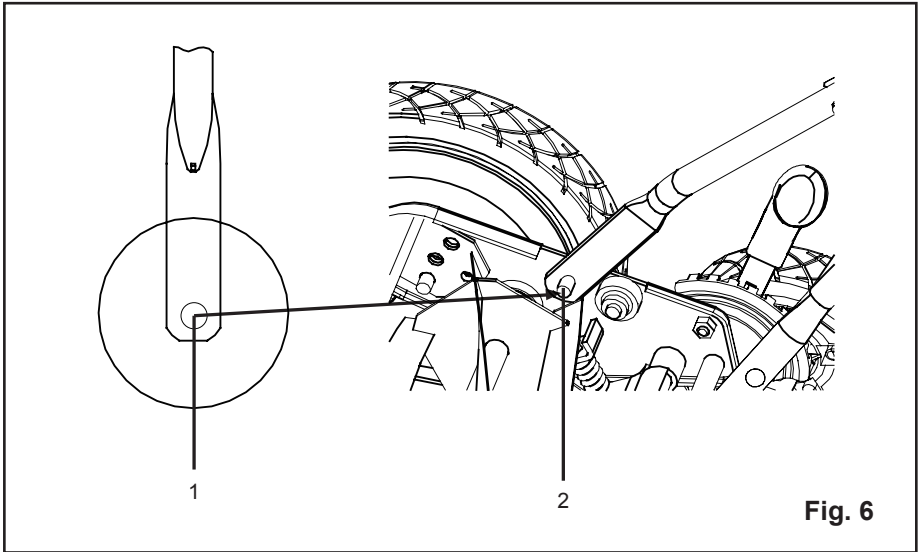


INSTRUCCIONES DE ENSAMBLADO

CÓMO UNIR LA AGARRADERA A LA BASE DE LA PODADORA *(Consulte la figura 6)*

Alinee los agujeros (1) en la parte inferior de cada brazo de agarradera con los postes cortos (2) que se extienden desde las placas laterales de la base de la podadora.

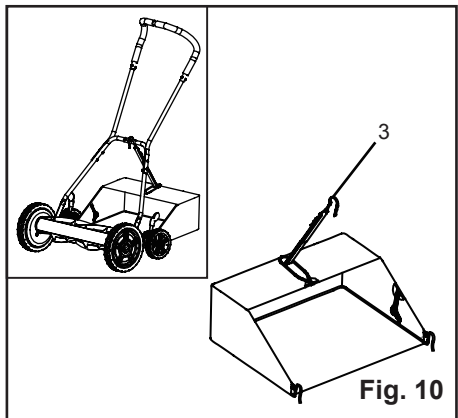
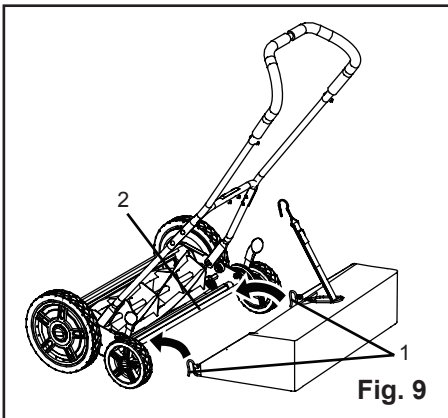
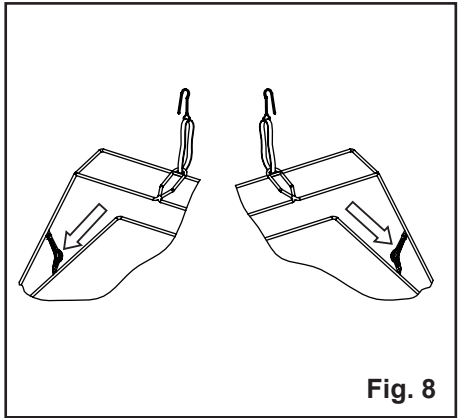
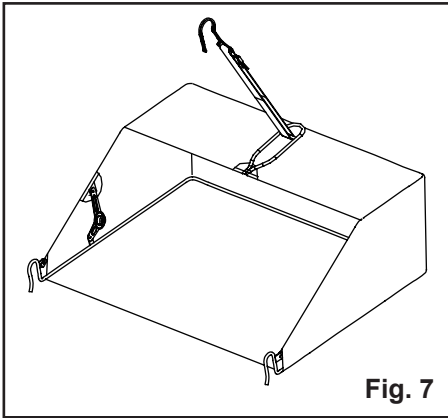
Inserte la parte inferior de los brazos de las agarraderas en los postes.



INSTRUCCIONES DE ENSAMBLADO

COLOQUE LA BOLSA TRASERA (Consulte las figuras 7-10)

- Saque todos los componentes en el embalaje (Fig. 7).
- Empuje hacia la izquierda y la derecha arandela en la bolsa interior de soporte a la dirección para que la bolsa abierta (Fig. 8)
- Coloque los enganches (1) sobre la bolsa de hierba en la flecha de rodillo (2). (Fig.9)
- Lugar de bloqueo correa (3) de la bolsa trasera del centro de la barra de manejar el medio. Ajustar la correa para lo que la altura adecuada Bolsa de no frotar el suelo mientras que el césped o el transporte (Fig. 10)

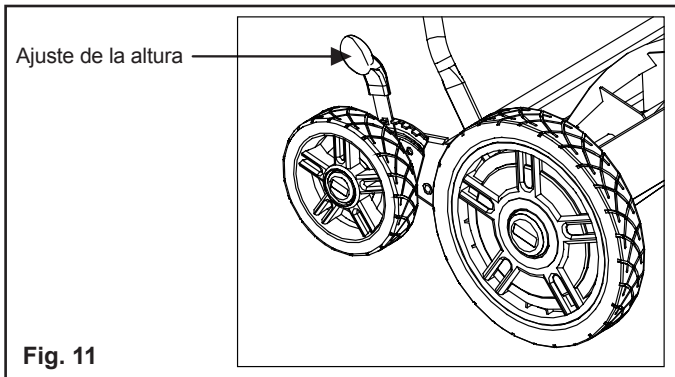


INSTRUCCIONES DE ENSAMBLADO

CÓMO AJUSTAR LA ALTURA DE CORTE (Consulte la figura 11)

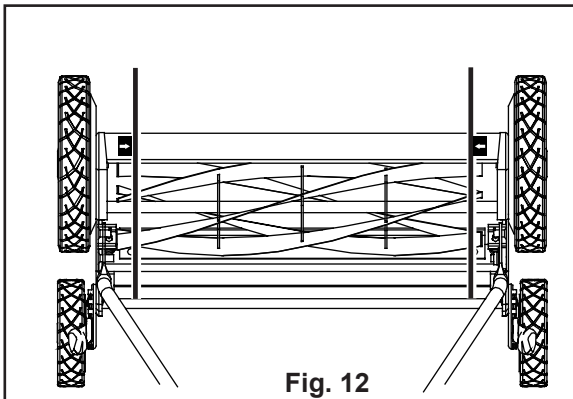
- La altura de corte de la podadoras puede ajustarse entre 44 mm y 68 mm llevando las palancas para ajuste de la altura a la posición requerida.
- Para obtener la posición de corte más baja, lleve a la posición más alta, una por una, las palancas para ajuste en ambos lados, las cuales se encuentran a la par de las ruedas pequeñas.
- Para obtener la posición de corte más alta, lleve las palancas para ajuste en ambos lados a la posición más baja.
- Las otras alturas de corte se obtienen llevando las palancas para ajuste a cualquiera de los escalones entre las posiciones más alta y más baja.

NOTA: Ambas palancas para ajuste deben colocarse en la misma posición (altura).



CORTE DE RUTA CON INDICACIÓN DE FLECHA PREVIAMENTE CORTADO CAMINO (Consulte la figura 12)

NOTA: No usar ruedas como punto de referencia para la línea de corte de césped.



INSTRUCCIONES DE ENSAMBLADO

CÓMO AJUSTAR LA CUCHILLA DE LA PODADORA (Consulte la figura 13)

⚠ ADVERTENCIA

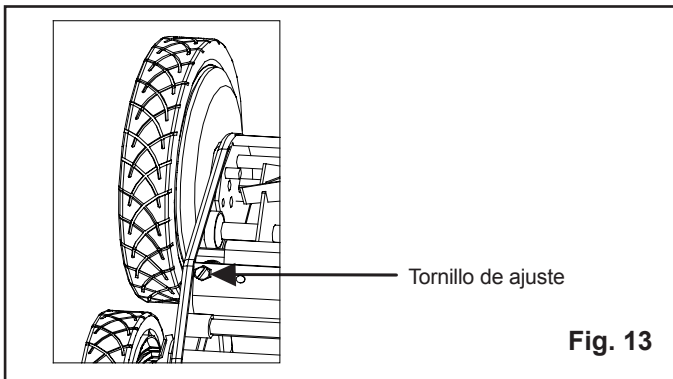
LAS CUCHILLAS SON EXTREMADAMENTE FILOSAS. PARA EVITAR LESIONES, NO LAS TOQUE AL HACER AJUSTES.

NOTA: Las cuchillas se ajustan en fábrica.

- A menudo las hojas muy flojas o muy apretadas pueden producir desalineamiento. Esto puede originar un corte desparejo o que la podadora sea difícil de empujar.
- Cada extremo de la barra de corte puede ser ajustado por separado.
- La hoja en la barra de corte, ubicada debajo del carrete, se puede hacer oscilar. Las dos tuercas de ajuste, en la parte superior, alejan la barra de corte si se les da vuelta en sentido anti-horario o la aproximan si les da vuelta en sentido horario.
- Para realizar este ajuste usted debe aflojar la contratuerca, ubicada entre las ruedas radiales delanteras y traseras.

⚠ PRECAUCIÓN

El ajuste de los tornillos para los ajustes de la cuchilla es un procedimiento muy sensible. Una vuelta de 1/16 ciclo se considera un ajuste mayor. Antes de apretar un tornillo de ajuste, asegúrese de aflojar el tornillo opuesto en la misma medida.



COMO VERIFICAR LOS AJUSTES

1. Coloque la podadora boca arriba.
2. Coloque una hoja de papel entre la barra para corte y las hojas del carrete y gire la rueda cuidadosamente con la mano para hacer girar el carrete.
3. Todas las cuchillas deben cortar el papel uniformemente, a todo lo largo de la barra del corte y el carrete debe girar uniformemente.
4. Si la podadora corta de forma intermitente, haga ajustes en el lado apropiado de las hojas para obtener una acción de corte apropiada.

CUIDADO Y MANTENIMIENTO

- Se requiere de un cuidado mínimo para asegurar un funcionamiento sin dificultades de su podadora.
- Para evitar daños a la podadora o a las cuchillas cortadoras, mantenga el área que se va a podar libre de desechos.
- Para mejores resultados aplique, con regularidad, aceite o lubricante a las superficies cortadoras de la podadora, al árbol del eje del cilindro cortador y a las ruedas.

⚠ ADVERTENCIA

Quite de las hojas de la barra para corte, de las hojas del carrete, de los piñones y de los trinquetes todo elemento o escombros que las pudiera esmerilar.

AFINAMIENTO DE LAS CUCHILLAS DE CORTAR:

- Aplique una capa delgada de compuesto para pulir en el eje delantero de las cuchillas del cilindro.
- Ajuste la barra de cortar de forma tal que la cuchilla haga un contacto leve pero firme a todo lo ancho de la barra de cortar.
- Dé vueltas hacia atrás a las cuchillas del cilindro hasta que el eje delantero de la cuchilla de la barra cortadora esté pulido.

⚠ PRECAUCIÓN

No apriete demasiado los tornillos de ajuste, ya que eso podría dañar la barra cortadora. Apriete firmemente ambos tornillos durante el ajuste final.

NOTA: Limpie cualquier partícula del compuesto o restos de la cuchilla de la barra cortadora, cuchilla del cilindro, piñones y trinquetes.

NOTA: Use un compuesto industrial para pulir o para válvulas, entre 100 y 240 de granalla. Lubrique el eje y el piñón con una película ligera de grasa para cojinetes de ruedas.

ALMACENAMIENTO:

- Limpie muy bien la parte externa de la máquina con una brocha suave y con tela, antes de guardarla. No use agua, disolventes o pulimentos.
- Coloque la podadora de lado, para limpiar el área de la cuchilla.
- Guarde la podadora en un lugar seco. No coloque encima de la podadora otros objetos cuando la tenga almacenada.

⚠ ADVERTENCIA

No ponga las manos en la podadora, cerca de las cuchillas. Si hay césped cortado y compactado en el área de la cuchilla, quítelo con una herramienta de limpieza de madera o plástica que sea la adecuada para la limpieza de las cuchillas.

GARANTÍA LIMITADA DE 4 AÑOS



Por este medio y por un período de cuatro años GREENWORKS™ garantiza este producto contra defectos en materiales, piezas o mano de obra al comprador original que cuente con una prueba de compra. GREENWORKS™, a su sola discreción reparará o reemplazará, sin costo alguno para el cliente, cualquier pieza defectuosa, siempre y cuando se haya hecho uso normal de ella. Esta garantía es válida solamente para unidades utilizadas de manera personal y que no hayan sido utilizadas o alquiladas para uso industrial o comercial, y que hayan recibido mantenimiento de acuerdo a las instrucciones que aparecen en el manual del propietario que se suministró con el producto nuevo.

ARTÍCULOS QUE NO CUBRE LA GARANTÍA:

1. Cualquier pieza que se haya vuelto inoperante debido a mal uso, uso comercial, abuso, descuido, accidente, mantenimiento inapropiado o alteración; o
2. La unidad, si no ha sido operada o si no se le ha dado mantenimiento de acuerdo al manual del propietario; o
3. Desgaste normal, excepto según se indica a continuación;
4. Artículos de mantenimiento rutinario tales como lubricantes, afilado de cuchillas;
5. Deterioro normal del acabado exterior debido al uso y la exposición al entorno.

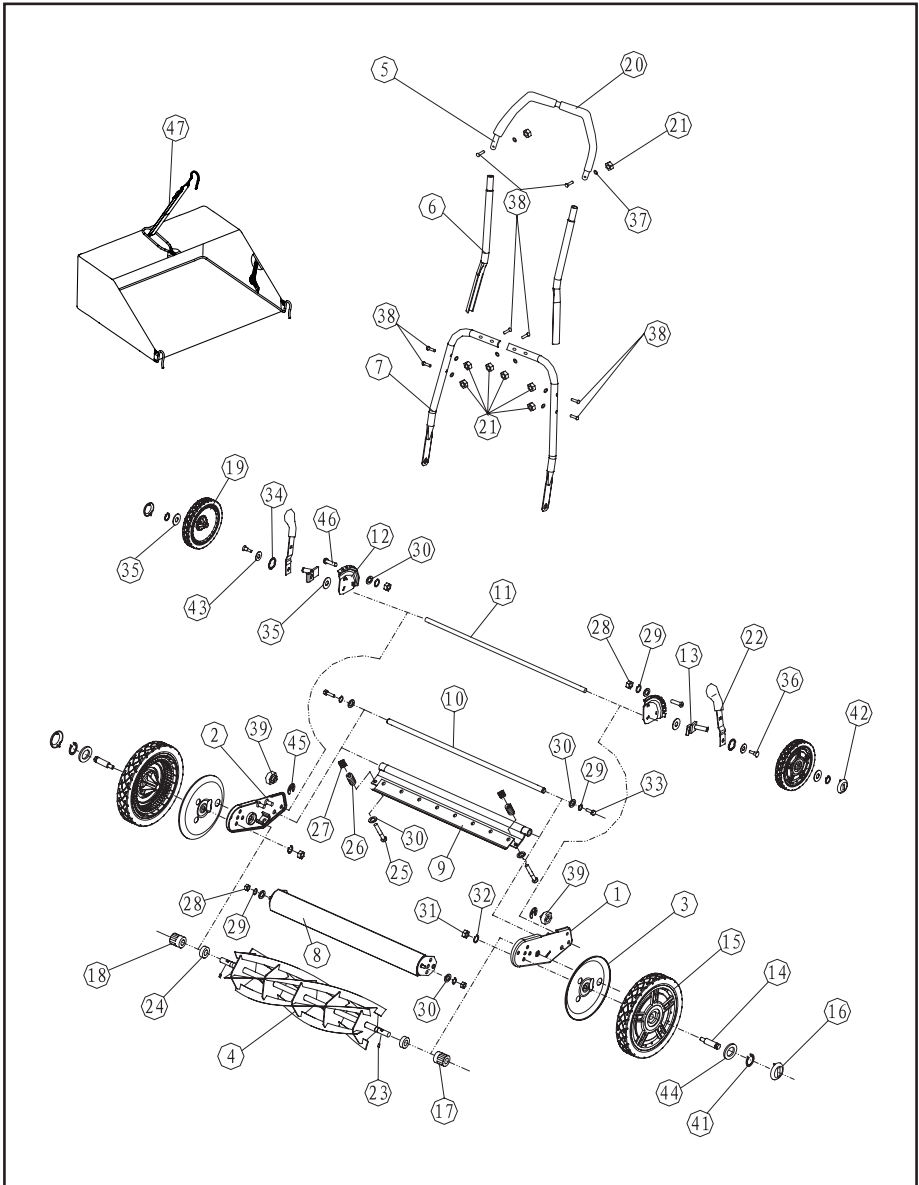
LÍNEA TELEFÓNICA PARA AYUDA DE GREENWORKS (1 888 90WORKS):

Se puede obtener servicio relacionado con la garantía llamando de lunes a viernes entre las 9 a.m. y las 5 p.m. a nuestra línea gratis para ayuda, el **1 888 909 6757 (1 888 90WORKS)**.

CARGOS DE TRANSPORTE:

Los cargos de transporte por el traslado de cualquier unidad de equipo o accesorio eléctrico son responsabilidad del comprador. El comprador es responsable de pagar los cargos de transporte de cualquier pieza presentada para reemplazo de acuerdo a esta garantía a menos que GREENWORKS solicite por escrito tal retorno.

VISTA DESARROLLADA



LISTA DE PIEZAS

ARTÍCULO NO.	PARTE NO.	DESCRIPCIÓN	CDAD.
1	N-1	Soporte (izquierdo)	1
2	N-2	Soporte (derecho)	1
3	N-3	Tablero de soporte de la rueda	2
4	N-4	Cilindro del carrete	1
5	N-5	Manija superior	1
6	N-6	Manija central	2
7	N-7	Manija inferior	2
8	N-8	Carcaza	1
9	N-9	Conjunto de la barra de corte	1
10	N-10	Varilla para pivote de la barra de corte	1
11	N-11	Eje de las ruedas posteriores	1
12	N-12	Placa para ajuste de la altura de corte	2
13	N-13	Puntal de la rueda posterior	2
14	N-14	Eje de las ruedas frontales	2
15	N-15	Rueda frontal	2
16	N-16	Cubierta de rueda frontal	2
17	N-17	Engranaje (izquierdo)	1
18	N-18	Engranaje (derecho)	1
19	N-19	Rueda posterior	2
20	N-20	Mango acolchado con espuma	1
21	N-21	Contratuercas	8
22	N-22	Palanca para ajuste	2
23	N-23	Clavija	2
24	N-24	Cojinete esférico 6002RS	2
25	N-25	Perno para ajuste de la cuchilla	2
26	N-26	Resorte para ajuste de la cuchilla	2
27	N-27	Tuerca M8 para ajuste de la cuchilla M8	2
28	N-28	Tuerca M8	4
29	N-29	Arandela con resorte Ø8	6
30	N-30	Arandela Ø8	4
31	N-31	Contratuercas M10	2
32	N-32	Arandela con resorte Ø10	2
33	N-33	Perno M8x16	2
34	N-34	Resorte	2
35	N-35	Arandela	4
36	N-36	Perno	2
37	N-37	Arandela Ø6	8
38	N-38	Perno M6x35	8
39	N-39	Parachoques de caucho	2
40	N-40	Sujetador en C	2
41	N-41	Sujetador en C	2

LISTA DE PIEZAS

ARTÍCULO NO.	PARTE NO.	DESCRIPCIÓN	CDAD.
42	N-42	Cubierta de rueda posterior	2
43	N-43	Arandela	2
44	N-44	Arandela Ø16	2
45	N-45	Sujetador en C	2
46	N-46	Perno	2
47	N-47	Bolsa para grama	1



LÍNEA DE AYUDA GRATUITA: 1-888-90WORKS (888.909.6757)

Rev: 01 (12-26-09)

 Impreso en China en papel reciclado de 100%