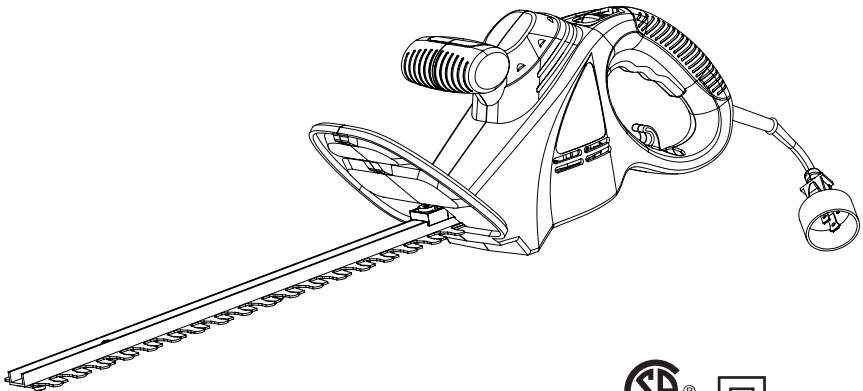



greenworks™

457 MM 2.7A CORTADORA DE ORILLAS ELÉCTRICA

22102



Manual Del Propietario

Línea Gratuita Línea De Ayuda: 1-888-90WORKS (888.909.6757)



Leer todas las normas de seguridad y las instrucciones cuidadosamente antes de utilizar esta herramienta.

CONTENIDO

Contenidos.....	2
Especificaciones.....	2
Instrucciones De Seguridad Importantes.....	3-5
Reglas De Seguridad Específicas.....	6
Símbolos.....	7-8
Aspectos Eléctricos.....	9-11
Conozca Su Cortadora De Orillas.....	12
Ensamblado.....	13
Funcionamiento.....	14-16
Mantenimiento.....	17-18
Corrección De Problemas.....	19
Garantía.....	20
Diagrama de componentes.....	21
Lista de piezas.....	22

ESPECIFICACIONES

457 MM 2.7A CORTADORA DE ORILLAS ELÉCTRICA

Motor.....	120V, AC only, 60Hz, 2.7 Amps
Velocidad De Vaivén.....	3,200 SPM
Longitud De La Cuchilla.....	45.7cm
Peso De La Unidad.....	2.3 Kg
Capacidad De Corte.....	0.95 cm



INSTRUCCIONES DE SEGURIDAD IMPORTANTES

INSTRUCCIONES IMPORTANTES DE SEGURIDAD LEA Y COMPRENDA TODAS LAS INSTRUCCIONES.

No seguir las instrucciones que se enumeran a continuación puede resultar en descarga eléctrica, incendio y/o lesiones personales graves.

LEA ESTAS INSTRUCCIONES ANTES DE UTILIZAR LA CORTADORA DE ORILLAS

- No utilice herramientas eléctricas en atmósferas en las que exista riesgo de explosión, como por ejemplo en presencia de líquidos inflamables, gases o polvo. Las herramientas eléctricas producen chispas que podrían encender el polvo o humo
- Para reducir el riesgo de descarga eléctrica, esta herramienta posee un enchufe polarizado (una pata es más ancha que la otra) y requiere el uso de una extensión eléctrica polarizada. El enchufe encaja en la extensión eléctrica polarizada de una sola manera. Si el enchufe no encaja por completo en la extensión eléctrica, inviértalo. Si aún no puede encajarlo, consiga una extensión eléctrica polarizada adecuada. Una extensión eléctrica polarizada puede requerir el uso de un tomacorriente de pared polarizado. Este enchufe encaja en el tomacorriente polarizado de una sola manera. Si el enchufe no encaja por completo en el tomacorriente de pared, inviértalo. Si el enchufe aún no encaja en el tomacorriente, comuníquese con un electricista calificado para instalar el tomacorriente de pared apropiado. No cambie el enchufe, el receptáculo de la extensión eléctrica o el enchufe de la extensión eléctrica del equipamiento de ninguna manera.
- Evite el contacto del cuerpo con superficies conectadas a tierra como tubos, radiadores, extractores o refrigeradores. Existe un gran riesgo de descarga eléctrica si su cuerpo tiene contacto a tierra.
- No exponga las herramientas eléctricas a la lluvia o a condiciones de humedad. Si ingresa agua a una herramienta eléctrica puede aumentar el riesgo de descarga eléctrica.
- No manipule el enchufe o herramienta con las manos mojadas.
- Utilice extensiones eléctricas para el exterior etiquetadas como W-A, W, SW-A, SOW-A, STW-A, STOW-A, SJW-A, SJTW-A, o SJTOW-A. Estas extensiones están calificadas para su uso en exteriores y reducen el riesgo de descarga eléctrica.
- Nunca permita que los niños utilicen el equipamiento. Nunca permita que adultos utilicen el equipamiento sin la instrucción adecuada.
- Utilice siempre gafas de seguridad con protecciones laterales. Las gafas comunes sólo poseen lentes con
- resistencia al impacto. Éstas NO son gafas de seguridad. Seguir esta norma puede reducir el riesgo de lesiones oculares. Utilice una máscara si va a utilizar en condiciones de polvo.
- Use protección ocular que cumpla con la norma ANSI Z87.1 cuando utilice este producto.
- Tenga sumo cuidado cuando limpie sobre escaleras.
- No deje el artefacto enchufado. Desenchufe del tomacorriente cuando no esté en uso y antes de repararlo.
- No lo exponga a la lluvia, almacene bajo techo.
- Utilícelo sólo como se describe en este manual. Use sólo los acoplamientos recomendados por el fabricante.

INSTRUCCIONES DE SEGURIDAD IMPORTANTES

- Mantenga el cabello, las ropas holgadas, los dedos y todas las partes del cuerpo lejos de las aberturas y partes en movimiento.
- Para reducir el riesgo de descarga eléctrica, este artefacto posee un enchufe polarizado (una pata es más ancha que la otra). Este enchufe encaja en el tomacorriente polarizado de una sola manera. Si el enchufe no encaja por completo en el tomacorriente, inviértalo. Si aún no encaja, comuníquese con un electricista calificado para instalar el tomacorriente apropiado. No cambie el enchufe de ninguna manera.
- Utilice pantalones largos y pesados, botas y guantes. Evite usar ropa holgada o joyas ya que éstas podrían atraparse en las partes en movimiento de la máquina o su motor.
- No fuerce las herramientas. Utilice la herramienta adecuada para su aplicación. La herramienta apropiada realizará un trabajo mejor y más seguro al ritmo para la que fue diseñada.
- No utilice el equipamiento a pies descalzos o si lleva sandalias u otro tipo de zapato liviano similar. Use calzado de seguridad que proteja sus pies y mejore su equilibrio en superficies resbaladizas.
- Tome su cabello largo para que quede sobre el nivel de los hombros a fin de prevenir que se enrede en las partes en movimiento.
- Mantenga un apoyo de pies y un equilibrio adecuados. No se extienda demasiado. Hacerlo puede causar pérdida de equilibrio.
- Apague todos los controles antes de desenchufar.
- No permita que los niños o personas no calificadas utilicen la unidad.
- Evite los arranques accidentales. Asegúrese de que el interruptor no esté encendido antes de enchufarlo. Apague el interruptor antes de desenchufar.
- No utilice la herramienta si el interruptor no se enciende o apaga. Cualquier herramienta que no se pueda controlar con el interruptor es peligrosa y se debe reparar.
- No utilice si el enchufe está dañado. Si la herramienta no funciona debidamente o se ha caído, dañado, se ha dejado a la intemperie o se ha caído al agua, llévela a un centro de servicio autorizado.
- No se aleje de la herramienta cuando esté enchufada. Desenchufe del tomacorriente cuando no esté en uso, antes de repararla y antes de almacenarla. Ese tipo de medidas de seguridad preventivas reducen el riesgo de arrancar la herramienta accidentalmente.
- Mantenga a los transeúntes, niños y mascotas al menos a 15 m de distancia.
- No use esta unidad si está cansado, enfermo, o bajo la influencia del alcohol, drogas o medicamentos.
- No utilice en lugares con poca iluminación.
- Mantenga su cuerpo lejos de cualquier parte en movimiento y de todas las superficies calientes de la unidad.
- No coloque ningún objeto en las aberturas. No utilice si una abertura está bloqueada; mantenga las aberturas libres de polvo, pelusas, cabello o cualquier objeto que pueda interrumpir el flujo de aire.
- Inspeccione el área de trabajo antes de cada uso. Retire objetos como rocas, vidrios rotos, clavos, cables o cuerdas ya que pueden ser lanzados por la máquina o enredarse en ella.

INSTRUCCIONES DE SEGURIDAD IMPORTANTES

- No jale o transporte del cable, utilice el cable como manija, cierre una puerta sobre el cable ni enrolle en bordes o esquinas afiladas. No pase el artefacto por sobre el cable. Mantenga el cable alejado de superficies calientes.
- No tire del cable para desenchufarlo. Para desenchufar, tome el enchufe, no el cable.
- No manipule el enchufe o el aparato con las manos mojadas.
- No coloque ningún objeto en las aberturas. No utilice si una abertura está bloqueada; mantenga las aberturas libres de polvo, pelusas, cabello o cualquier objeto que pueda interrumpir el flujo de aire.
- No tire del cable para desenchufarlo. Para desenchufar, tome el enchufe, no el cable.
- Use sólo partes y accesorios de repuesto idénticos a los del fabricante. El uso de cualquier otra parte podría causar peligro o daños al producto.
- No utilice si el enchufe o el cable están dañados. Si el artefacto no funciona debidamente o se ha caído, dañado, se ha dejado a la intemperie o se ha caído al agua, llévela a un centro de servicio autorizado.
- Los artefactos con doble aislamiento cuentan con dos sistemas de aislamiento en lugar de una conexión a tierra. La conexión a tierra no está presente en los artefactos con doble aislamiento ni se debe agregar a ellos. La reparación de un artefacto con doble aislamiento requiere extremo cuidado y amplios conocimientos del sistema, por lo que sólo debe estar a cargo de personal calificado. Las partes de repuesto para los artefactos con doble aislamiento deben ser idénticas a las partes que reemplazan.
- No está destinado a usos comerciales.

GUARDAR ESTAS INSTRUCCIONES

REGLAS DE SEGURIDAD ESPECÍFICAS

- Reemplace las cuchillas dañadas. Asegúrese siempre de que la cuchilla esté instalada correctamente y sujeta con seguridad antes de cada uso. El incumplimiento de dicho paso podría provocar lesiones serias.
- Nunca corte ningún material que exceda los 0,95 cm.
- Mantenga bien afirmadas ambas manijas mientras corta con una cuchilla. Mantenga la cuchilla alejada del cuerpo.
- Sepa cómo detener el producto rápidamente ante una emergencia.
- No utilice la cortadora si las manijas frontales no están en su lugar. Mantenga ambas manos en las manijas cuando la unidad esté en uso.
- Si la cortadora de orillas está equipada con un deflector de recorte, no utilice el deflector de recorte como superficie de agarre. Desconecte el enchufe de la fuente de suministro antes de realizar cualquier ajuste, cambiar accesorios o almacenar la cortadora de orillas. Este tipo de medidas de seguridad preventivas reducen el riesgo de arrancar el producto accidentalmente.
- Guarde estas instrucciones. Consúltelas periódicamente y utilícelas para instruir a otras personas que puedan utilizar esta herramienta. Si presta la herramienta a alguien, préstele también estas instrucciones para prevenir el mal uso del producto y posibles lesiones.

PROPUESTA 65

ADVERTENCIA

Algo del polvo provocado por las lijas, sierras, trituradoras y taladros eléctricos, y otras actividades de construcción contiene químicos reconocidos como causantes de cáncer y defectos congénitos u otros daños en el aparato reproductivo. Algunos ejemplos de estos químicos son:


- Plomo de pinturas con base de plomo
- Sílice cristalina de ladrillos, cemento y otros productos de mampostería
- Arsénico y cromo de madera tratada con químicos

El riesgo que corre a la exposición de estos químicos varía dependiendo de la frecuencia con que realiza estos tipos de trabajos. Para reducir la exposición a estos químicos: trabaje en un área bien ventilada y con el equipamiento de seguridad aprobado, como por ejemplo máscaras especialmente diseñadas para filtrar las partículas microscópicas.

GUARDAR ESTAS INSTRUCCIONES




SÍMBOLOS

Es posible que se empleen en este producto algunos de los siguientes símbolos. Le suplicamos estudiarlos y aprender su significado. Una correcta interpretación de estos símbolos le permitirá utilizar mejor y de manera más segura el producto.

SYMBOL	NAME	DESIGNATION/EXPLANATION
V	Volts	Voltaje
A	Amperios	Corriente
Hz	Hertz	Frecuencia (ciclos por segundo)
W	Watt	Potencia
min	Minutos	Tiempo
~	Corriente alterna	Tipo de corriente
—	Corriente continua	Tipo o característica de corriente
	Fabricación Clase II	Fabricación con doble aislamiento
	Alerta de condiciones húmedas	No exponga la unidad a la lluvia ni la use en lugares húmedos.
	Lea el manual del operador	Para reducir el riesgo de lesiones, el usuario debe leer y comprender el manual del operador antes de usar este producto.
	Alerta de seguridad	Precauciones para su seguridad.
	Mantenga alejadas a las personas presentes	Mantenga a los circunstantes a una distancia mínima de 15 m (50 pies).
	Protección ocular	Al utilizar este producto, póngase siempre gafas de seguridad con protección lateral, y en la medida en que sea necesario, utilice un protector para toda la cara.
	Rebote	Cualquier objeto lanzado puede rebotar y producir lesiones personales o daños físicos.
	Cuchillas con filo	No coloque ni use cualquier tipo de cuchillas en productos que contengan este símbolo.

SÍMBOLOS

Las siguientes palabras de señalización y sus significados tienen el objeto de explicar los niveles de riesgo relacionados con este producto.

SÍMBOLO	SEÑAL	SIGNIFICADO
	PELIGRO	Indica una situación peligrosa inminente, la cual, si no se evita, causará la muerte o lesiones serias.
	ADVERTENCIA	Indica una situación peligrosa posible, la cual, si no se evita, podría causar la muerte o lesiones serias.
	PRECAUCIÓN	Indica una situación peligrosa posible, la cual, si no se evita, podría causar lesiones menores o leves.
	PRECAUCIÓN	(Sin el símbolo de alerta de seguridad) Indica una situación que puede producir daños materiales.

SERVICIO

El servicio de la herramienta requiere extremo cuidado y conocimientos técnicos, por lo cual sólo debe ser efectuado por un técnico de servicio calificado. Para dar servicio a la herramienta, le sugerimos llevarla al **CENTRO DE SERVICIO AUTORIZADO** de su preferencia para que la reparen. Al dar servicio a la unidad, sólo utilice piezas de repuesto idénticas.

W A R N I N G

Para evitar lesiones corporales serias, no intente utilizar este producto sin haber leído y comprendido totalmente el manual del operador. Si no comprende las advertencias e instrucciones del manual del operador, no use este producto. Llame al cliente Homelite para recibir ayuda.

A D V E R T E N C I A



Cualquier herramienta eléctrica en funcionamiento puede lanzar objetos hacia los ojos, lo cual puede causar serios daños a los mismos. Antes de iniciar la operación de herramientas de corriente siempre utilice gafas de seguridad, gafas de seguridad con protección lateral, y en la medida en que sea necesario, un protector para toda la cara. Recomendamos la careta protectora de visión amplia encima de los anteojos normales, o los anteojos protectores estándar con protección lateral. Siempre póngase protección ocular con la marca de cumplimiento de la norma ANSI Z87.1.

GUARDE ESTAS INSTRUCCIONES

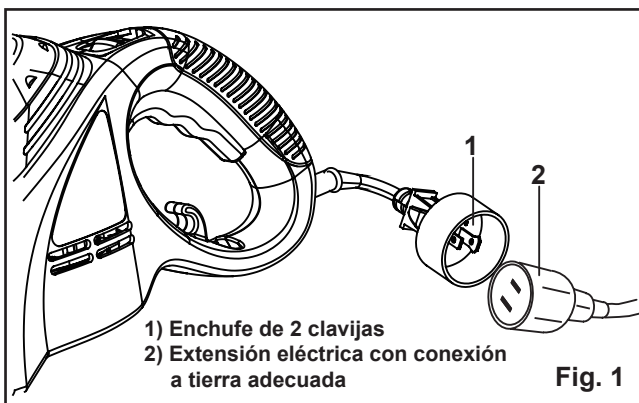
ASPECTOS ELÉCTRICOS

⚠ ADVERTENCIA

PARA EVITAR PELIGROS ELÉCTRICOS, DE INCENDIO O DAÑO A LA HERRAMIENTA UTILICE UNA PROTECCIÓN ADECUADA PARA EL CIRCUITO. SU CORTADORA DE ORILLAS ESTÁ FABRICADA PARA SER UTILIZADA CON 120 V. CONECTE A UN CIRCUITO DE 15 A Y 120 V Y UTILICE UN FUSIBLE DE ACCIÓN RETARDADA DE 15 A O UN INTERRUPTOR DE CIRCUITO. PARA EVITAR DESCARGAS O INCENDIOS SI EL CABLE SE GASTA, CORTA O DAÑA DE CUALQUIER FORMA, REEMPLÁCELO DE INMEDIATO.

DOBLE AISLAMIENTO (Vea la figura 1.)

Esta cortadora de orillas tiene un enchufe como el que se muestra en la Figura 1. La cortadora de orillas posee doble aislamiento para brindar una amplitud de aislamiento doble entre usted y el sistema eléctrico de la herramienta. Todas las partes metálicas expuestas están aisladas de los componentes metálicos internos del motor con aislamiento de protección..



⚠ ADVERTENCIA

AUTILICE SÓLO PARTES DE REPUESTO IDÉNTICAS A LAS DE FABRICACIÓN AL REPARAR LA CORTADORA DE ORILLAS PARA EVITAR LESIONES.

⚠ ADVERTENCIA

EL DOBLE AISLAMIENTO NO REEMPLAZA A LAS PRECAUCIONES DE SEGURIDAD NORMALES CUANDO SE UTILIZA ESTA HERRAMIENTA.

⚠ ADVERTENCIA

PARA EVITAR LA ELECTROCUCIÓN:

- Utilice sólo partes de repuesto idénticas a las de fabricación cuando repare una herramienta con doble aislamiento. La reparación debe realizarla un técnico calificado.
 - No use en áreas mojadas o húmedas ni exponga a la lluvia.
-
-

ASPECTOS ELÉCTRICOS

INSTRUCCIONES PARA CONECTAR A TIERRA

EN CASO DE MALFUNCIONAMIENTO O RUPTURA, la conexión a tierra brinda el recorrido de menor resistencia a la corriente eléctrica y reduce el riesgo de descarga eléctrica. Esta herramienta está equipada con un cable eléctrico que posee un enchufe POLARIZADO. El enchufe DEBE estar conectado a un tomacorriente compatible, correctamente instalado y conectado a tierra de acuerdo con TODAS las normativas y ordenanzas locales.

NO MODIFIQUE EL ENCHUFE. Si no encaja en el tomacorrientes, contrate a un electricista calificado para instalar el tomacorriente apropiado.

⚠ PRECAUCIÓN

ASEGÚRESE SIEMPRE DE QUE SU TOMACORRIENTE TENGA UNA CONEXIÓN A TIERRA ADECUADA. SI NO ESTÁ SEGURO, CONTRATE A UN ELECTRICISTA CALIFICADO PARA QUE LO REVISE.

⚠ ADVERTENCIA

ESTA CORTADORA DE ORILLAS ES SÓLO PARA USO EN EXTERIORES. NO LA EXPONGA A LA LLUVIA NI UTILICE EN SITIOS HÚMEDOS. PAUTAS PARA UTILIZAR LAS EXTENSIONES ELÉCTRICAS.

UTILICE LA EXTENSIÓN ELÉCTRICA ADECUADA.

Asegúrese de que su extensión eléctrica esté en buenas condiciones. Cuando utilice una extensión eléctrica, asegúrese de que sea lo suficientemente pesada como para transportar la corriente que producirá su producto. Una extensión de menor tamaño podría causar sobrecalentamiento. La siguiente tabla muestra el tamaño correcto a utilizar dependiendo de la longitud de la extensión y de la potencia en Amperes que se indica en la placa. Si tiene dudas, utilice el siguiente calibre más pesado. Mientras más bajo sea el número del calibre, más pesada es la extensión. Asegúrese de que su extensión eléctrica esté conectada apropiadamente y en buenas condiciones eléctricas. Reemplace siempre una extensión eléctrica dañada o haga que la repare una persona calificada antes de usarla. Mantenga las extensiones eléctricas alejadas de objetos afilados, calor excesivo o áreas húmedas o mojadas.

Utilice un circuito eléctrico separado para sus herramientas. Este circuito debe comprender un cable al menos de calibre 14 y debe estar protegido con un fusible de acción retardada de 15 Amperes. Antes de conectar el motor a la línea de alimentación, asegúrese de que el interruptor esté en la posición OFF (APAGADO) y que la corriente eléctrica sea idéntica a la impresa en la placa del motor. Hacerla funcionar con un voltaje menor podría dañar el motor.

ASPECTOS ELÉCTRICOS

ADVERTENCIA

A PESAR DE QUE ESTA HERRAMIENTA POSEE DOBLE AISLAMIENTO, LA EXTENSIÓN ELÉCTRICA Y EL RECEPTÁCULO DEBEN ESTAR CONECTADOS A TIERRA CUANDO ESTÉN EN USO PARA PROTEGER AL USUARIO DE UNA DESCARGA ELÉCTRICA.

CALIBRE MÍNIMO DE LOS CORDONES DE EXTENSIÓN (AWG)

(CUANDO 120V USANDO SÓLO)

Amperes		Longitud total del cordón en pies (metros)			
Más De	No Más De	25' (7.6 m)	50' (15 m)	100' (30.4 m)	150' (45.7 m)
0	6	18	16	16	14
6	10	18	16	14	12
10	12	16	16	14	12
12	16	14	12	No Recomendado	

CONOZCA SU CORTADORA DE ORILLAS

El uso seguro de este producto requiere de la comprensión de la información del producto y del manual del usuario, además del conocimiento sobre el proyecto que intenta llevar a cabo. Antes de utilizar este producto, familiarícese con todas las características de operación y las normas de seguridad. (Consulte la Figura 2.)

RETENEDOR DEL CABLE

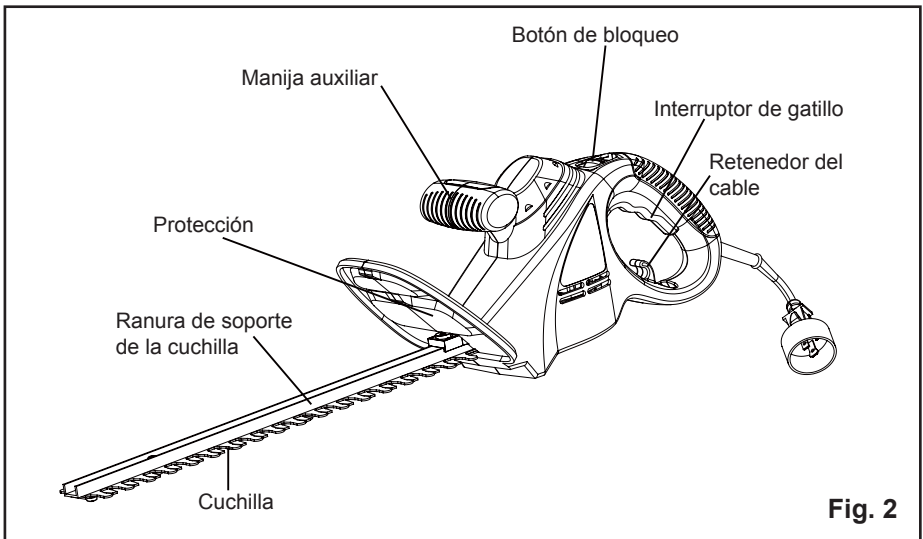
Un práctico retenedor del cable ayuda a mantener segura la conexión de la extensión eléctrica durante la utilización de la cortadora.

PROTECCIÓN

La protección ayuda a desviar esquirlas u otros residuos lejos de las manos del usuario.

INTERRUPTOR DE GATILLO Y BOTÓN DE BLOQUEO

El interruptor de gatillo, ubicado debajo de la manija posterior, y el botón de bloqueo, ubicado detrás de la manija frontal, deben presionarse simultáneamente para permitir la rotación de las cuchillas. Se debe soltar el interruptor de bloqueo una vez que la cortadora de orillas esté en funcionamiento.



ENSAMBLADO

DESEMBALAJE

Este producto ha sido enviado completamente ensamblado.

- CRetire el producto y los accesorios de la caja cuidadosamente. Asegúrese de que estén incluidos todos los artículos que aparecen en la lista de embalaje.
- Inspeccione cuidadosamente el producto para asegurarse de que no se produjo ninguna ruptura o daño durante el envío.
- No se deshaga del material de embalaje hasta que haya inspeccionado cuidadosamente y utilizado satisfactoriamente el producto.
- Si hay partes dañadas o faltantes, llame al **1-888- 909-6757** para solicitar ayuda.

CONTENIDO DE LA CAJA

Esta unidad incluye lo siguiente:

- Cortadora de orillas eléctrica
- Manual del usuario

ADVERTENCIA

Si hay partes dañadas o faltantes, no utilice el producto hasta que las partes sean reemplazadas. No seguir esta advertencia podría provocar graves lesiones personales

ADVERTENCIA

No intente modificar este producto o crear accesorios que no sean recomendados para utilizar con éste. Cualquier alteración o modificación es considerada mal uso y podría causar una condición peligrosa que puede llevar a lesiones personales graves.

ADVERTENCIA

No conecte al suministro de electricidad hasta haber completado el ensamblaje. El incumplimiento de dicho paso podría provocar el arranque automático y posibles lesiones personales graves.

FUNCIONAMIENTO

⚠ ADVERTENCIA

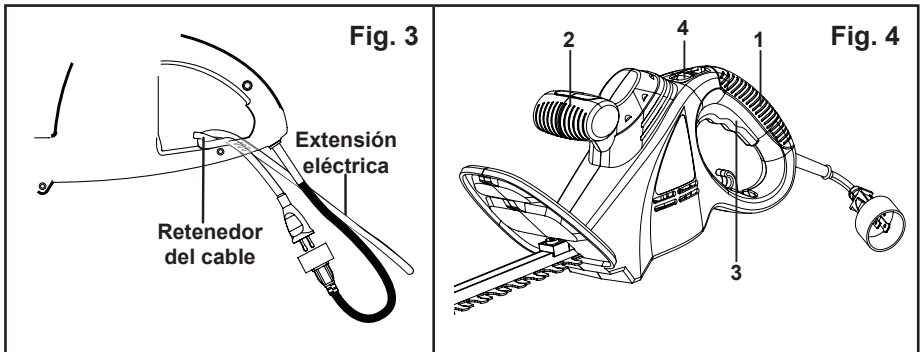
No permita que la familiaridad con este producto lo vuelva descuidado. Recuerde que una fracción de segundos de descuido es suficiente para causar lesiones graves.

⚠ ADVERTENCIA

Use siempre gafas protectoras o de seguridad con protecciones laterales cuando utilice herramientas eléctricas. No hacerlo podría causar que algunos objetos sean arrojados hacia usted causando posibles lesiones serias.

⚠ ADVERTENCIA

No utilice ningún acoplamiento o accesorio que no esté recomendado por el fabricante de este producto. El uso de acoplamientos o accesorios no recomendados puede resultar en lesiones personales graves.



CONEXIÓN AL SUMINISTRO ELÉCTRICO

Este producto está acompañado de un retenedor del cable que evita que la extensión eléctrica se afloje mientras está en funcionamiento.

- Forme una curva con el extremo de la extensión eléctrica.
- Inserte una porción de la curva de la extensión eléctrica a través de la abertura en la parte inferior de la manija posterior y colóquela sobre el retenedor del cable.
- Jale el lazo contra el retenedor del cable suavemente hasta eliminar la holgura. (Fig. 3)
- Enchufe el producto a la extensión eléctrica.

NOTA: No retirar la holgura del cable excedente del retenedor de la extensión eléctrica puede causar que el enchufe se suelte del receptáculo. Retenedor del cable.

FUNCIONAMIENTO

ARRANCAR LA CORTADORA DE ORILLAS (See Fig. 3 - 4.)

1. Acople una extensión eléctrica a su cortadora.
2. Coloque una mano sobre la manija de la cortadora (1). Coloque la otra mano sobre la manija auxiliar (2).
3. Deslice el interruptor de bloqueo (4) hacia usted y luego apriete el interruptor de gatillo (3) para ENCENDER la cortadora de orillas. La cortadora permanecerá encendida mientras el interruptor de gatillo esté apretado. Se debe soltar el interruptor de bloqueo una vez que la cortadora de orillas esté en funcionamiento

DETENER LA CORTADORA DE ORILLAS

1. Suelte el interruptor de gatillo (3).
2. Permita al menos 5 segundos a la cuchilla para que se detenga.

CONSEJOS DE CORTE

ADVERTENCIA

Mantenga siempre ambas manos en las manijas de la cortadora de orillas. Nunca sostenga los arbustos con una mano y opere la cortadora de orillas con la otra. No seguir esta advertencia podría provocar graves lesiones personales.

ADVERTENCIA

Despeje el área a cortar antes de cada uso. Retire objetos como cables, luces, clavos o hilos sueltos que puedan enredarse en la cuchilla y provocar riesgo de lesiones personales graves.

-
- Cuando utilice la cortadora de orillas, mantenga la extensión eléctrica detrás de ésta. Nunca la ponga sobre la orilla que está cortando.
 - No fuerce la cortadora de orillas con arbustos frondosos. Esto puede causar que las cuchillas se junten y disminuir su velocidad. Si las cuchillas reducen su velocidad, disminuya el ritmo.
 - No intente cortar tallos o varillas mayores a 0,95 m o aquellas que son evidentemente demasiado grandes para que la cuchilla las corte. Utilice una sierra manual o una sierra de podar para cortar tallos grandes.
 - Si las cuchillas se atascan, detenga el motor, deje que las cuchillas se detengan y desconecte el enchufe de la fuente de suministro antes de intentar retirar la obstrucción.
 - Si lo desea, puede utilizar una cuerda para ayudar a cortar el nivel de su orilla. Decida qué tan alta desea la orilla. Extienda un trozo de cuerda a lo largo de la orilla a la altura deseada. Corte la orilla justo sobre la línea de pauta de la cuerda. Corte el costado de una orilla para que quede ligeramente más angosta en la parte superior. Se expondrá más de la orilla si se le da esta forma y quedará más uniforme.

FUNCIONAMIENTO

- Utilice guantes cuando corte arbustos espinosos o con púas. Cuando corte cultivos nuevos, utilice un barrido amplio de forma que los tallos calcen directamente en las cuchillas. Los cultivos más antiguos tienen tallos más gruesos y podrán cortarse de manera más fácil si utiliza un movimiento de serrucho.

UTILIZAR LA CORTADORA DE ORILLAS

ADVERTENCIA

Lea la información de seguridad para utilizar la cuchilla de forma segura. Se debe tener extremo cuidado al utilizar las cuchillas para asegurar su utilización segura. Consulte las instrucciones de seguridad importantes y las normas de seguridad específicas. (See pages 3-6)

- Sostenga la cortadora de orillas con ambas manos cuando la utilice. Sujete las manijas con firmeza. La unidad se utiliza para cortar en cualquier dirección con barridos lentos de lado a lado.
- Manténgase en una posición estable y en equilibrio con ambos pies. No se extienda demasiado.
- Inspeccione y despeje el área de cualquier objeto oculto.
- Nunca utilice la cortadora de orillas cerca de líneas eléctricas, cercas, postes, edificios u otros objetos inmóviles.
- Nunca utilice una cuchilla después de golpear un objeto duro sin antes inspeccionarlo para ver si tiene daños. No utilice si detecta algún daño.
- No toque nunca las cuchillas o la unidad de servicio con la línea eléctrica conectada.

MANTENIMIENTO

⚠ ADVERTENCIA

Cuando repare, utilice sólo partes de repuesto idénticas a las de fabricación. El uso de cualquier otra parte podría causar peligro o daños al producto.

⚠ ADVERTENCIA

Use siempre gafas protectoras o de seguridad con protecciones laterales cuando utilice el producto. Si va a utilizar en condiciones de polvo, utilice una máscara.

⚠ ADVERTENCIA

Antes de inspeccionar, limpiar o reparar la máquina, desconecte el enchufe de la fuente de alimentación y espere que todas las partes en movimiento se detengan. No seguir estas instrucciones puede causar lesiones personales graves o Daño a la propiedad.

⚠ ADVERTENCIA

No permita nunca que los líquidos de frenos, gasolina, productos en base a petróleo, aceites penetrantes, etc., entren en contacto con partes de plástico. Los químicos pueden dañar, debilitar o destruir el plástico lo que puede causar lesiones personales graves. Sólo las partes mostradas en la lista de partes pueden ser reparadas o reemplazadas por el cliente. Todas las demás partes deben ser reemplazadas en un Centro de servicio autorizado..

⚠ ADVERTENCIA

Las cuchillas son afiladas. Cuando manipule el ensamble de las cuchillas, use guantes protectores de alta resistencia anti-deslizantes. No coloque sus manos o dedos entre las cuchillas o en cualquier posición en las que pueda sufrir cortes. No toque NUNCA las cuchillas o la unidad de servicio con la línea eléctrica conectada.

MANTENIMIENTO GENERAL

Evite el uso de solventes cuando limpie las partes de plástico. La mayoría de los plásticos son susceptibles al daño de numerosos tipos de solventes comerciales y se pueden dañar si se utilizan en ellos. Utilice telas limpias para remover la suciedad, polvo, aceite, grasa, etc.

MANTENIMIENTO

LIMPIAR LA CORTADORA DE ORILLAS

- SDetenga el motor y desconecte del suministro de electricidad.
- Limpie la suciedad y esquilas del cuerpo de la cortadora de orillas utilizando una tela húmeda con detergente suave.

NOTA: no utilice detergentes fuertes en el armazón de plástico o la manija. Se pueden dañar debido a ciertos aceites aromáticos como pino y limón, y a solventes como el kerosene.

ALMACENAMIENTO DE LA CORTADORA DE ORILLAS

- Limpie todo el material extraño del producto.
- Almacene en un sitio bien ventilado que no sea accesible para los niños.
- Mantenga alejado de agentes corrosivos como químicos de jardín y sales descongelantes..

CORRECCIÓN DE PROBLEMAS

PROBLEMA	CAUSA POSIBLE	SOLUCIÓN
La unidad no arranca.	1. El cable no está enchufado. 2. El cable o el interruptor está dañado.	1. Enchufe el cable. 2. Reemplace el cable o el interruptor.
El motor funciona pero las cuchillas no se mueven.	La cortadora de orillas está dañada. No use la cortadora de orillas.	Llame al servicio técnico.
La cortadora de orillas Llame al servicio técnico. humea Llame al servicio técnico.	La cortadora de orillas está dañada. No use la cortadora de orillas.	Llame al servicio técnico.

GARANTÍA LIMITADA DE CUATRO AÑOS



Por este medio y por un período de cuatro años GREENWORKS™ garantiza este producto contra defectos en materiales, piezas o mano de obra al comprador original que cuente con una prueba de compra. GREENWORKS™, a su sola discreción reparará o reemplazará, sin costo alguno para el cliente, cualquier pieza defectuosa, siempre y cuando se haya hecho uso normal de ella. Esta garantía es válida solamente para unidades utilizadas de manera personal y que no hayan sido utilizadas o alquiladas para uso industrial o comercial, y que hayan recibido mantenimiento de acuerdo a las instrucciones que aparecen en el manual del propietario que se suministró con el producto nuevo.

La batería tiene una garantía de un año contra defectos en materiales o mano de obra. Para mantener su validez, se debe cargar las baterías siguiendo las instrucciones y regulaciones que aparecen en el manual del operador.

ARTÍCULOS QUE NO CUBRE LA GARANTÍA:

1. Cualquier pieza que se haya vuelto inoperante debido a mal uso, uso comercial, abuso, descuido, accidente, mantenimiento inapropiado o alteración; o
2. La unidad, si no ha sido operada o si no se le ha dado mantenimiento de acuerdo al manual del propietario; o
3. Desgaste normal, excepto según se indica a continuación;
4. Artículos de mantenimiento rutinario tales como lubricantes, afilado de cuchillas;
5. Deterioro normal del acabado exterior debido al uso y la exposición al entorno.

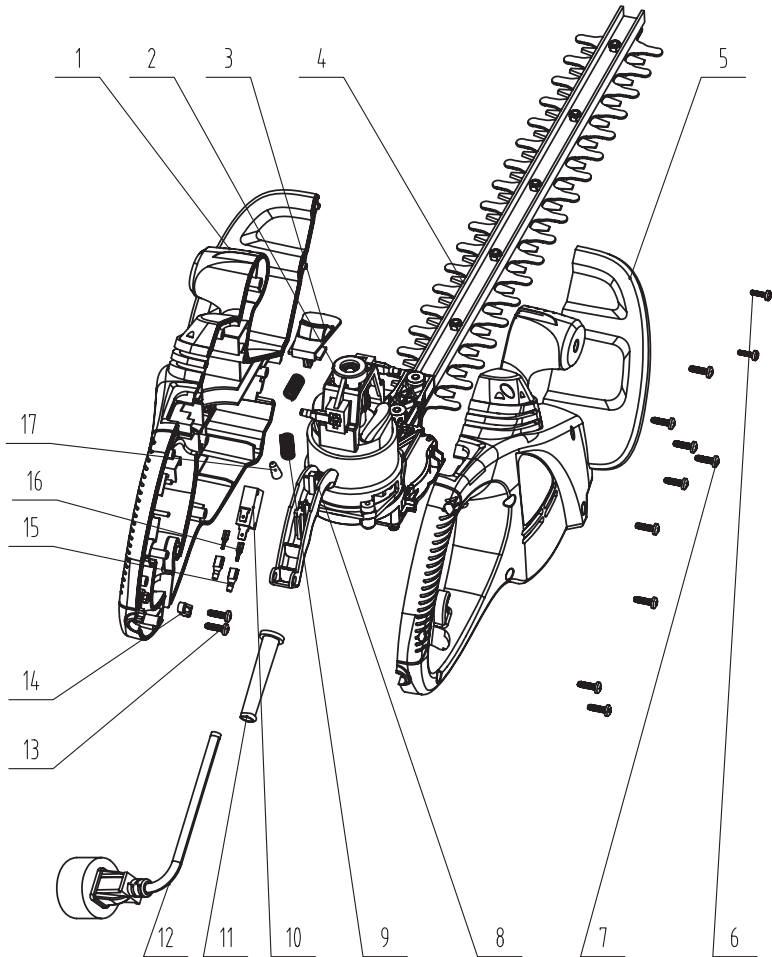
LÍNEA TELEFÓNICA PARA AYUDA DE GREENWORKS (1 888 90WORKS):

Se puede obtener servicio relacionado con la garantía llamando de lunes a viernes entre las 9 a.m. y las 5 p.m. a nuestra línea gratis para ayuda, el **1-888-909-6757 (1-888-90WORKS)**.

CARGOS DE TRANSPORTE:

Los cargos de transporte por el traslado de cualquier unidad de equipo o accesorio eléctrico son responsabilidad del comprador. El comprador es responsable de pagar los cargos de transporte de cualquier pieza presentada para reemplazo de acuerdo a esta garantía a menos que GREENWORKS solicite por escrito tal retorno.

DIAGRAMA DE COMPONENTES



LISTA DE PARTES

ARTICULO NO.	PIEZA NO.	DESCRIPCIÓN	CANTIDAD
1	31301169-3	Armazón izquierdo	1
2	36101169	Motor	1
3	34101169-1	Botón de bloqueo	1
4	31102169-1	Conjunto de las cuchillas	1
5	31301169-4	Armazón derecho	1
6	3220203	Tornillo ST3X12-C	2
7	3220313	Tornillo ST4X14-F	10
8	34102169-1	Interruptor de gatillo	1
9	33402161	Resorte	2
10	36303152	Interruptor	1
11	34201169	Alivio de tensión	1
12	36401169	Cable eléctrico	1
13	3220345	Tornillo ST3.5X12-C	2
14	3410302	Sujetador de alambre	1
15	34901161	Casquillo	2
16	36503161	Terminal	2
17	36504161	Cubierta	1



Línea Gratuita Línea De Ayuda: 1-888-90WORKS (888.909.6757)

Rev: 01 (01-12-10)

 Impreso en China en el 100% de papel reciclado